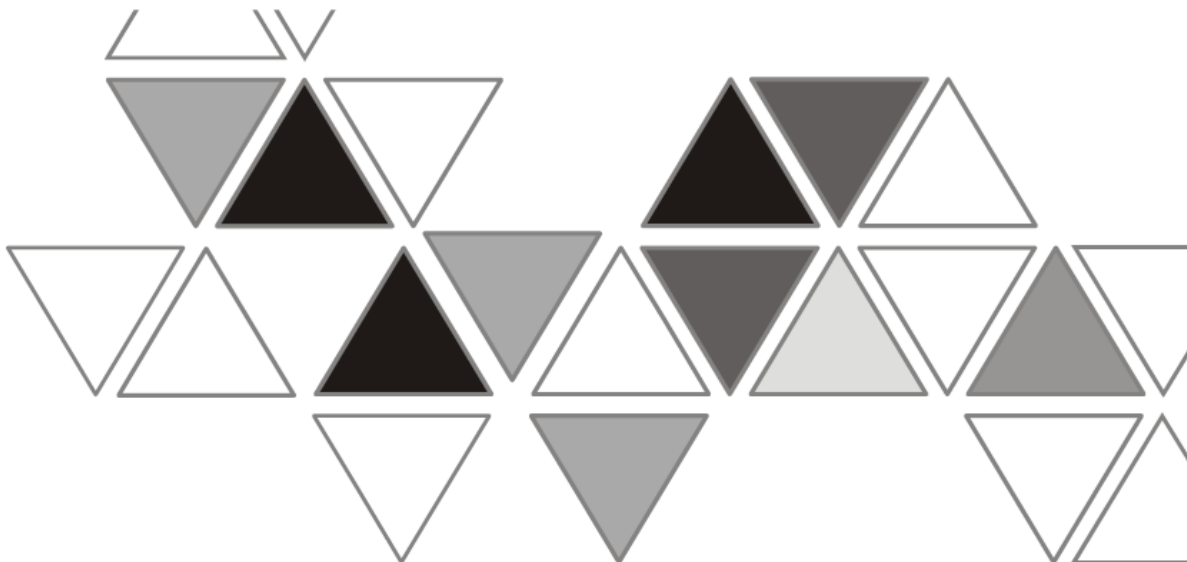




2009-05-12



5011684201-3E01



DVP-ES3


Программируемые логические контроллеры

Руководство по эксплуатации

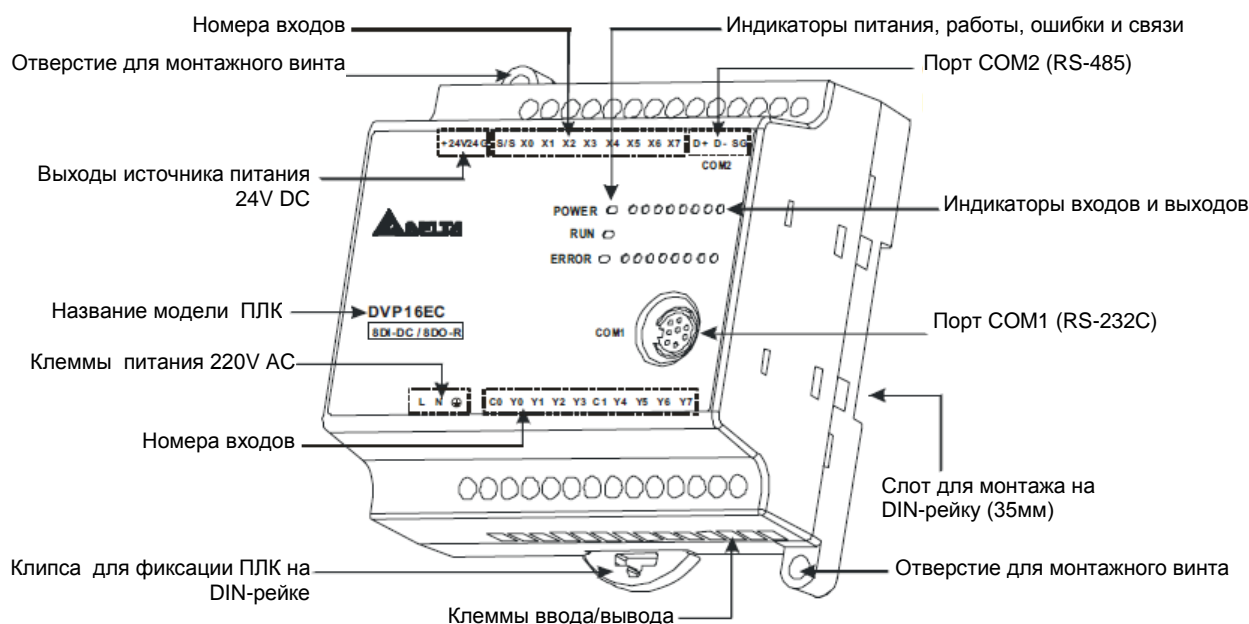


<http://www.delta.com.tw/industrialautomation>

Благодарим вас за выбор программируемого логического контроллера (далее по тексту, - контроллера или ПЛК) из серии Delta DVP-EC3. Данная серия включает центральные процессорные модули (MPU) с количеством точек ввода/вывода от 10 до 66. Модули расширения для контроллеров данной серии не предусмотрены.

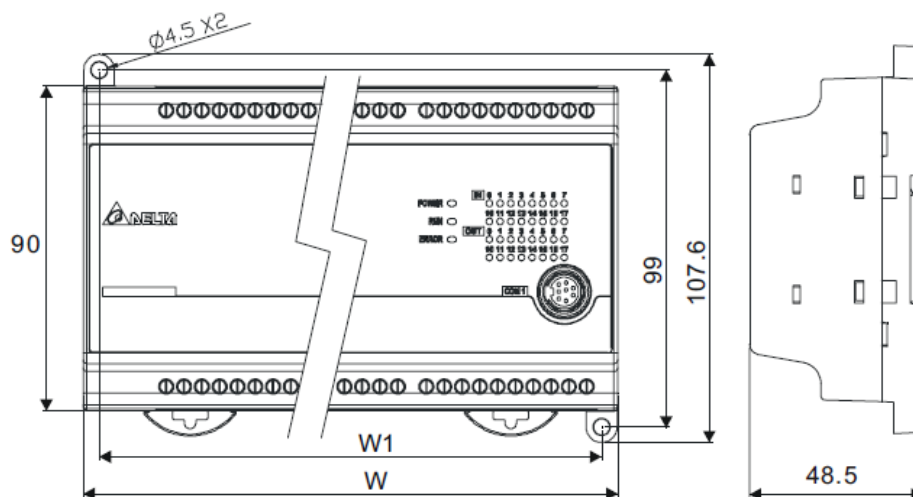
- ✓ Данное руководство содержит электрические спецификации, информацию по установке и подключению, компоновке и габаритным размерам. Конструкция программы и набор прикладных инструкций контроллеров EC3 аналогичны серии ES, поэтому для получения подробной информации по программированию можно обратиться к «Руководству по программированию контроллеров Delta DVP».
- ✓ Контроллеры DVP-EC3 выпускаются в прочном, но незащищенном корпусе, поэтому необходимо строго соблюдать требования к месту установки, которое должно быть свободным от пыли, влажности, электрических полей и вибраций. Также, необходимо обеспечить защиту устройства от доступа неквалифицированного персонала (т.е. шкаф должен запирается на специальный ключ). В противном случае может произойти необратимая порча изделия.
- ✓ Ни в коем случае не подсоединяйте к входам/выходам контроллера переменное напряжение питания. Перед подачей питания еще раз внимательно проверьте подключение. Не подсоединяйте никакие провода при поданном напряжении питания. В противном случае может произойти необратимая порча изделия. Убедитесь, что к клемме  подсоединен провод заземления, с целью должной защиты устройства от помех.

■ Компоновка и размеры изделия



Примечания.

1. На рис. приведена компоновка органов управления и индикации контроллера DVP16EC00R3.
2. Модели DVP60EC00R3/T3 оборудованы съемными клеммными блоками ввода/вывода; у других моделей клеммы не съемные.
3. Модели DVP10EC00□3 и DVP14EC00□3 не имеют комм. порта COM2 (RS-485).



Размеры в мм.

Модель DVP	10EC00□3	14EC00□3	16EC00□3	24EC00□3	32EC00□3	60EC00□3
W		95		150		240
W1		90.5		141		231

▪ Электрические спецификации

Модель DVP-	10EC00□3	14EC00□3	16EC00□3	24EC00□3	32EC00□3	60EC00□3
Напряжение питания	100 ~ 240 VAC (-15 % ... +10 %); 50/60 Гц +/- 5 %					
Подключение	Съемные клеммные блоки в соответствии с Европейскими стандартами (шаг: 5мм)					
Условия включения	DVP-EC3 включается при напряжении питания выше 95...100VAC и выключается при снижении напряжения ниже 70VAC. Работа продолжается в течение 10мс после выключения питания.					
Предохранитель электропитания	2 A/250 VAC					
Потребляемая мощность	12 VA		15.6 VA		22.5 VA	
Ном. ток встроенного источника 24 VDC	200 mA		300 mA		400 mA	
Защита встроенного источника 24 VDC	От короткого замыкания в нагрузке					
Электрическая прочность	1500 VAC (первичная – вторичная обмотка), 1500 VAC (первичная обмотка – земля), 500 VAC (вторичная обмотка – земля)					
Сопротивление изоляции	более 5 МОм (входы/выходы по отношению к земле при 500 VDC)					
Помехоустойчивость	ESD (IEC 61131-2, IEC 61000-4-2): 8 кВ воздушный разряд EFT (IEC 61131-2, IEC 61000-4-4): линия питания 2 кВ, цифров. входы/выходы 1 кВ; аналоговые и коммуникационные порты 1 кВ; RS (IEC 61131-2, IEC 61000-4-3): 26 МГц ~ 1 ГГц, 10 В/м					
Заземление	Диаметр заземляющего проводника должен быть не менее, чем проводников питания L, N. (Если одновременно подключено несколько ПЛК, убедитесь, что они все заземлены индивидуально)					
Окружающая среда	Работа: 0° С ... 55° С; 50 ... 95 % влажности; степень загрязненности 2 Хранение: -25° С ... 70° С; 5 ... 95 % влажности					
Вибро-/ударопрочность	IEC61131-2, IEC 68-2-6 (TEST Fc)/ IEC61131-2 и IEC 68-2-27 (TEST Ea)					
Вес (гр.) реле/транзист.	192/180	202/185	212/190	275/240	290/250	510/450

Характеристики входов (X)

Тип входов		Дискретные	
Тип входного сигнала		Сигнал 24 VDC по PNP или NPN логике с общей точкой S/S	
Входное напряжение, ток		24 VDC, 5мА	
Активный уровень	Переход с Выкл. на Вкл.	свыше 15 VDC	
	Переход с Вкл. на Выкл.	ниже 5 VDC	
Время отклика	Переход с Выкл. на Вкл.	X0, X1: 25 мкс;	X2... ^{#1} : 50 мкс
	Переход с Вкл. на Выкл.	X0, X1: 10 мкс;	X2... ^{#1} : 20 мкс
Фильтр		Регулируется от 0 до 20 мс в D1020 (по умолчанию 10мс)	

Характеристики выходов (Y)

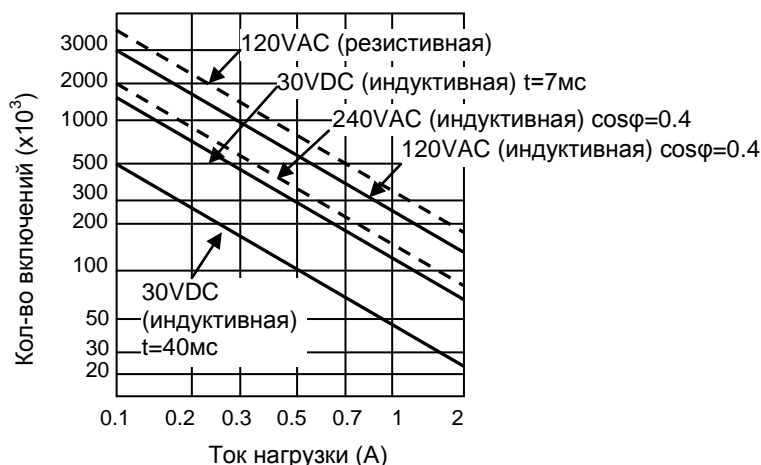
Тип выходов		Реле - R	Транзисторы - Т
Рабочее напряжение		< 250VAC, 30VDC	5 ... 30VDC ^{#2}
Максимальн. нагрузка	Резистивная	2А/1 точка (5А/COM)	0.5А/1 точка (2А/COM)
	Индуктивная	^{#3}	12Вт (24VDC)
	Лампы	20Вт DC/100Вт AC	2Вт (24VDC)
Время отклика	Переход с Выкл. на Вкл.	прим. 10 мс	30 мкс
	Переход с Вкл. на Выкл.		350 мкс

Примечания.

#1. См. «Расположение клемм входов/выходов» для каждой модели.

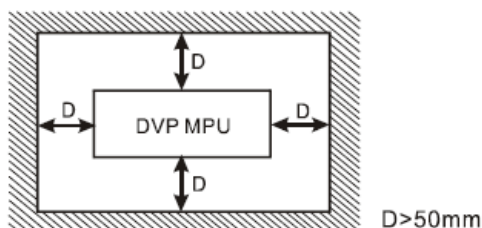
#2. Терминалы UP, ZP должны быть подключены к внешнему дополнительному источнику питания 24VDC (-15% ... +20%), ном. потребляемый ток прим. 1мА на 1 точку.

#3. Ресурс релейных выходов при различных токах нагрузки:



■ Установка контроллера

Устанавливайте контроллер в защищенном от внешнего воздействия месте (в электрошкафу или другой оболочке) с достаточным пространством вокруг контроллера для отвода тепла - не менее 50 мм с каждой стороны, как показано на рисунке:



1. Монтаж на DIN-рейку

Контроллер можно установить на стандартную DIN-рейку 35 мм. При монтаже необходимо использовать концевые заглушки, чтобы избежать самопроизвольного перемещения контроллера по рейке. В противном случае может нарушиться целостность контактов. Для

фиксации на рейке используйте пластиковую клипсу на тыльной стороне контроллера, которую необходимо несильным движением защелкнуть вверх. Для демонтажа контроллера с рейки необходимо передвинуть клипсу вниз и снять контроллер с рейки.

2. Монтаж на панель

Для монтажа на панель необходимо использовать винты М4.

▪ Подключение

- Подключение осуществляйте только гибкими медными проводами (60/75°C) сечением 0.2 ... 3 мм². Затяжное усилие 3.8 кг/см.
- Ничего не подключайте к пустым клеммам (обозначены точкой). Не размещайте входные сигнальные провода вместе с силовыми выходными проводами и проводами питания.
- Не допускайте попадания металлических предметов и стружки внутрь контроллера. При установке удалите транспортировочную пленку с корпуса контроллера. В противном случае не будет осуществляться должное охлаждение.

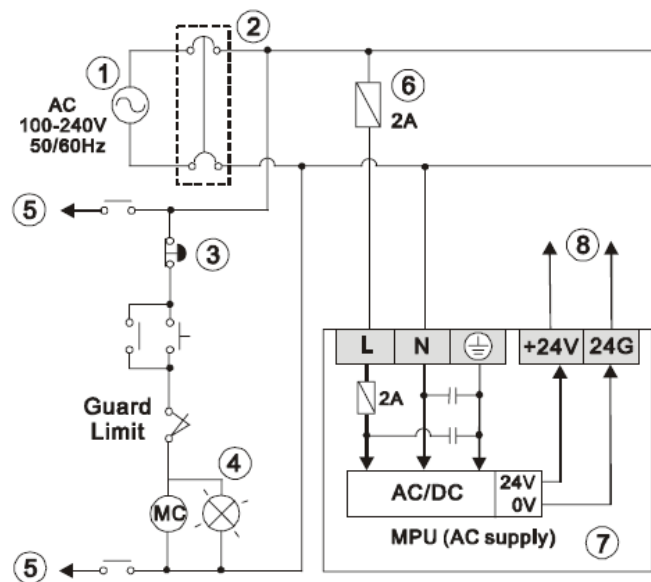
Источник питания

Контроллеры типа ЕС3 запитываются переменным напряжением и перед подключением его убедитесь в следующем:

1. Напряжение питания находится в диапазоне 100 ... 240 VAC. Питание должно быть подключено к клеммам «L» и «N». ***Подача переменного напряжения на клеммы 24V или входы приведет к серьезному повреждению контроллера!***
2. Для заземления используйте провод диаметром не менее 1,6 мм.
3. Отключение питания менее, чем на 10 мс, не приведет к остановке контроллера. При пропадании питания более, чем на 10 мс, контроллер перейдет в режим СТОП, а все выходы перейдут в состояние ВЫКЛ. При восстановлении питания контроллер автоматически перейдет в режим РАБОТА. При программировании необходимо учесть, что данные в энергонезависимых регистрах при пропадании питания будут сохраняться.
4. Максимально допустимая нагрузка на встроенный источник питания 24 VDC для каждой модели указана в спецификации. Каждый вход требует для своей работы порядка 5-7 мА. Следовательно, 16 входов потребуют порядка 100 мА для своей работы. ***Внутренний источник категорически запрещается объединять с другими источниками питания и вообще подавать какое-либо внешнее напряжение на его клеммы (+24V и 24G).***

Безопасная схема подключения питания

Контроллер управляет многими устройствами в единой системе управления. Каждое устройство оказывает свое влияние на соседние устройства и нарушения в работе одного приведет к цепной реакции и выходу из строя системы управления в целом или ее части. В связи с этим необходимо принять меры, которые позволят обезопасить контроллер от воздействий из внешней среды. На нижеприведенной схеме приводится один из возможных вариантов безопасного подключения контроллера во внешнюю цепь.



- (1) Источник электропитания: 100 ~ 240VAC, 50/60Гц
- (2) Электромагнитное реле или контактор. Данное устройство позволяет отключить цепь в случае сильных колебаний напряжения сети.
- (3) Аварийное отключение. Данной кнопкой можно отключить силовую цепь в случае чрезвычайной ситуации.
- (4) Индикатор наличия питания в силовой цепи.
- (5) Нагрузка цепи электропитания.
- (6) Плавкий предохранитель для защиты в силовой цепи (2A).
- (7) Центральный процессорный модуль ПЛК ЕС3.
- (8) Вторичный источник питания: 24В постоянного тока.

Подключение дискретных входов/выходов

У контроллеров входы являются оптоизолированными и позволяют протекать току в обоих направлениях. В связи с этим существует два принципиальных способа подключения входов контроллера – по PNP или NPN логике в пределах одной общей точки (S/S).

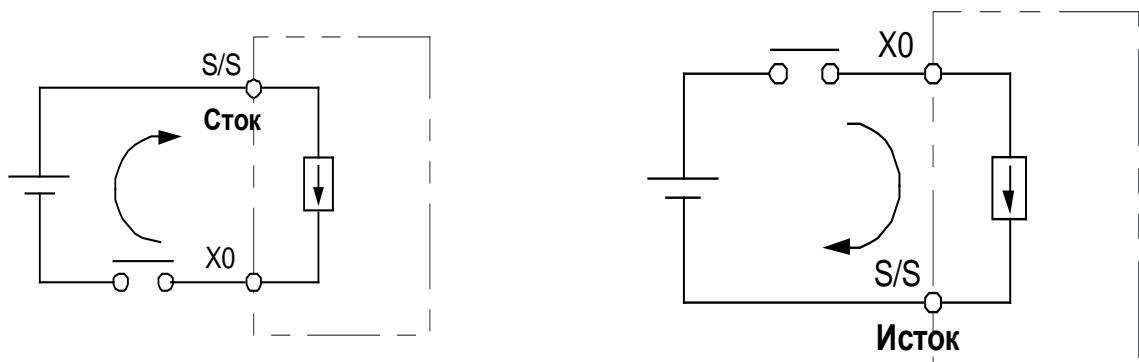
При подключении по логике PNP к общей точке S/S подводится «минус» источника питания, например подключаемых к контроллеру датчиков, а на выходе датчиков соответственно коммутируется «плюс» (как правило, это черный провод).

При подключении по логике NPN к общей точке S/S подводится «плюс» источника питания датчиков, а на выходе датчиков соответственно коммутируется «минус» (в трехпроводных датчиках это, как правило, также черный провод).

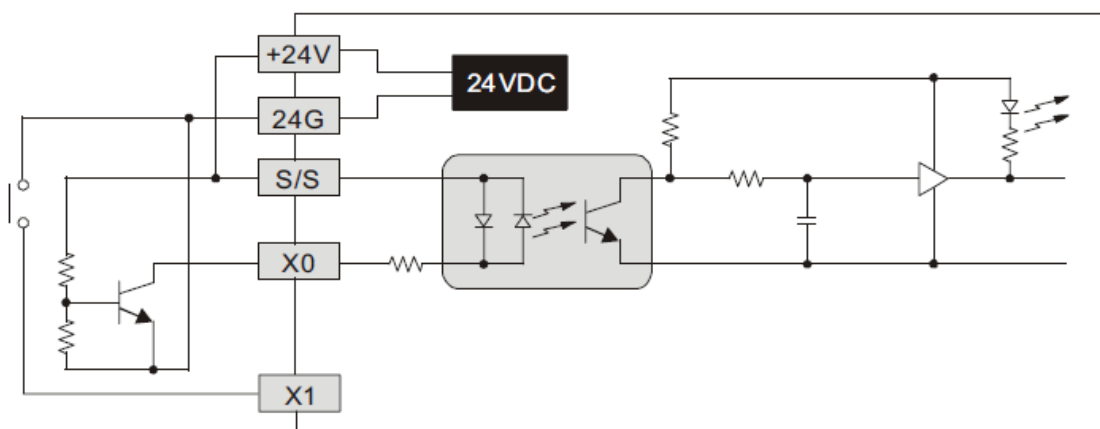
Выходы датчиков подключаются к клеммам X0, X1, X2...Xn.

Срабатывание входа контроллера происходит при замыкании токовой цепи:

- при логике PNP: «плюс» источника питания – датчик (кнопка) – входная клемма контроллера Xn – оптрон (светодиод начинает светиться) – общая точка S/S – «минус» источника питания. При данной логике подключения ток из общей точки S/S как бы «вытекает или истекает» к «минусу» источника питания. Поэтому данная схема получила название «Истоковой», по англ. SOURCE.
- при логике NPN: «плюс» источника питания – общая точка S/S – оптрон (светодиод начинает светиться) – входная клемма контроллера Xn – датчик (кнопка) – «минус» источника питания. При данной логике подключения ток от «плюса» источника питания как бы «втекает или стекает» к общей точке S/S. Поэтому данная схема получила название «Стоковой», по англ. SINK.



Эквивалентная схема подключения входов по NPN логике (Сток):



Эквивалентная схема подключения входов по PNP логике (Исток):

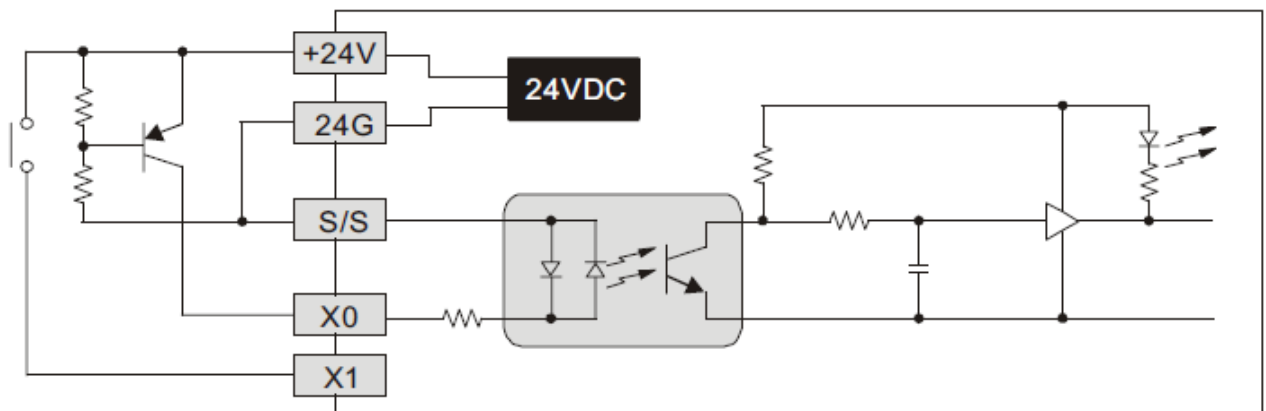
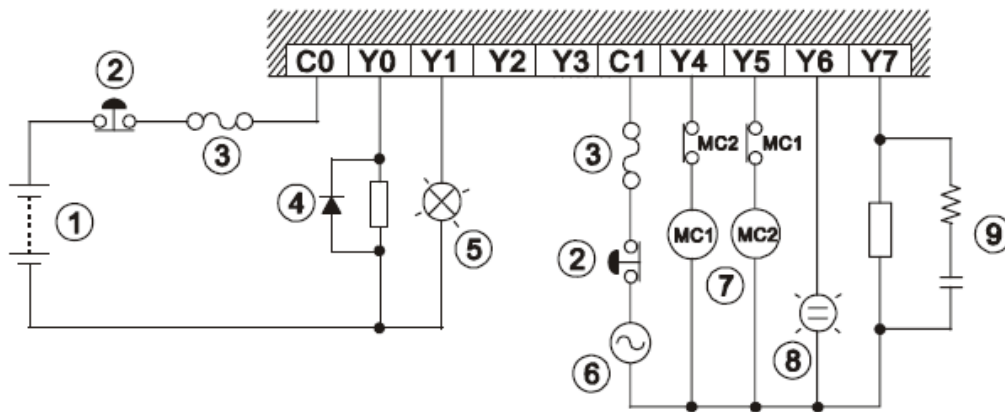


Схема подключения релейных выходов:



- (1) Источник питания постоянного тока
- (2) Аварийное отключение. Используется внешняя кнопка (выключатель)
- (3) Плавкий предохранитель: 5 ... 10 А со стороны общей точки для защиты выходной цепи
- (4) Ограничитель переходного напряжения (для продления срока службы контактов реле на постоянном токе):
 - а. Обратный диод (D), применяемый при небольшой мощности DC нагрузки (см. Figure 8);
 - б. Обратный диод (D) + стабилитрон (ZD), применяемый при значительной мощности DC нагрузки и частых включениях/выключениях (см. Figure 9).
- (5) Лампа накаливания (резистивная нагрузка).
- (6) Источник питания переменного тока
- (7) Выходы, управляемые вручную. Совместно с программой ПЛК организуют взаимную блокировку для исключения одновременного включения.
- (8) Неоновая лампа.
- (9) RC цепочка: для снижения помех и продления срока службы контактов реле на переменном токе (см. Figure 10).

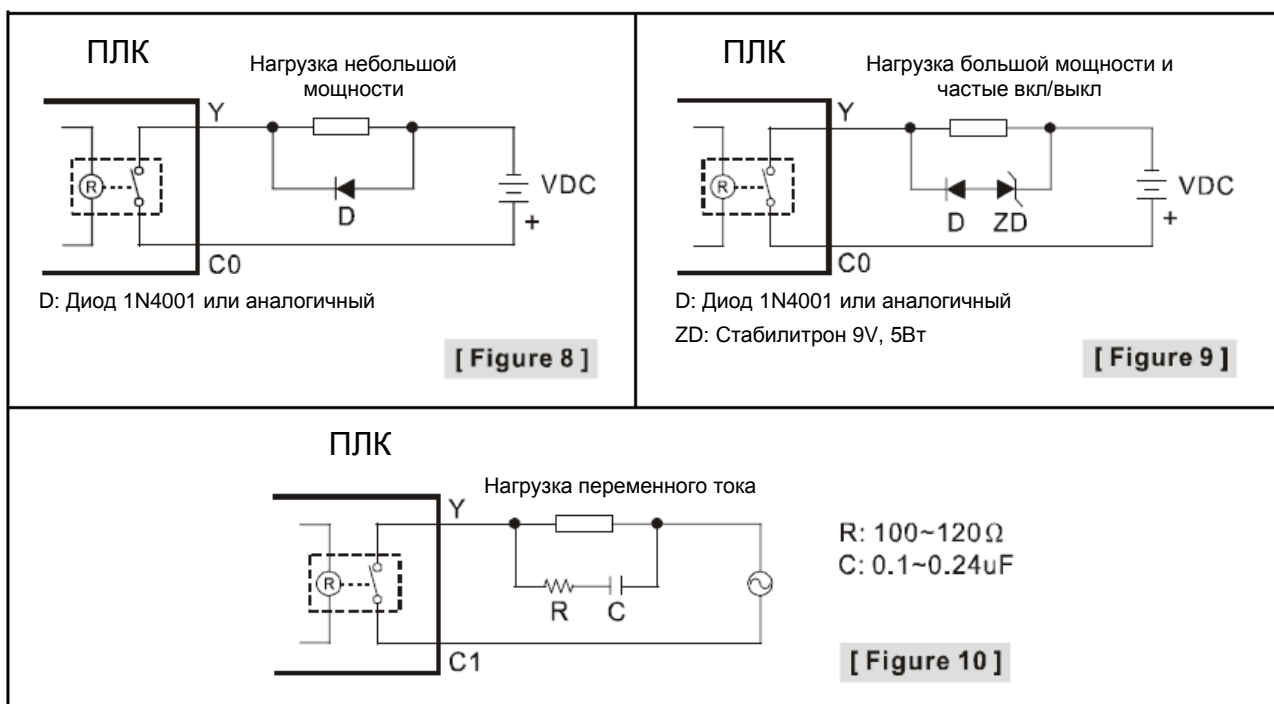
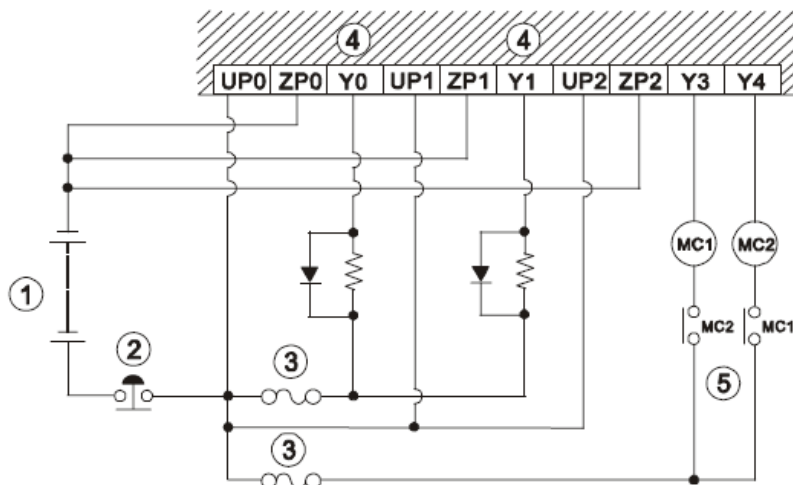
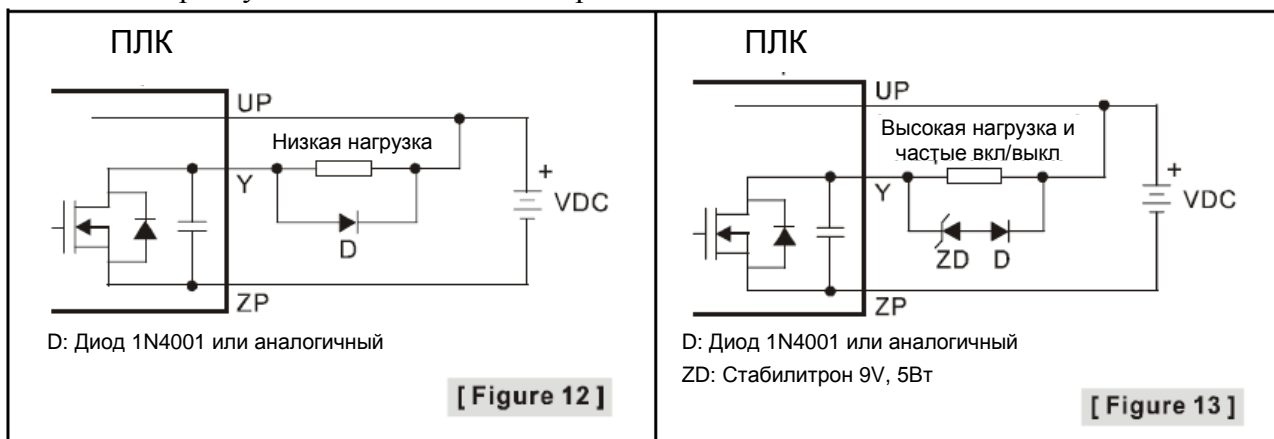


Схема подключения транзисторных выходов:

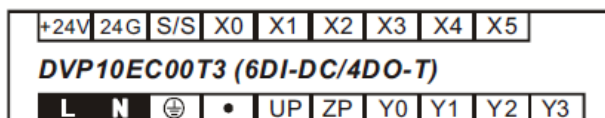
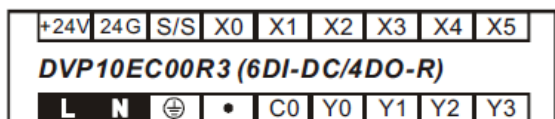


- (1) Источник питания постоянного тока.
- (2) Аварийное отключение. Используется внешняя кнопка (выключатель).
- (3) Защитный плавкий предохранитель.
- (4) Если выходы Y0/Y1 используются в импульсном режиме, выходной ток должен быть от 0.05А до 0.5А для гарантированной работы транзистора, и с использованием ограничителей переходного напряжения:
 - a. Обратный диод (D), применяемый при небольшой мощности DC нагрузки (см. Figure 12);
 - b. Обратный диод (D) + стабилитрон (ZD), применяемый при значительной мощности DC нагрузки и частых включениях/выключениях (см. Figure 13).
- (5) Выходы, управляемые вручную. Совместно с программой ПЛК организуют взаимную блокировку для исключения одновременного включения



▪ **Расположение клемм входов/выходов и питания**

• DVP10EC00R3/T3



- DVP14EC00R3/T3

+24V	24G	S/S	X0	X1	X2	X3	X4	X5	X6	X7	
DVP14EC00R3 (8DI-DC/6DO-R)											
L	N	⊕	•	C0	Y0	Y1	Y2	Y3	C1	Y4	Y5

+24V	24G	S/S	X0	X1	X2	X3	X4	X5	X6	X7	
DVP14EC00T3 (8DI-DC/6DO-T)											
L	N	⊕	•	UP	ZP	Y0	Y1	Y2	Y3	Y4	Y5

- DVP16EC00R3/T3

+24V	24G	S/S	X0	X1	X2	X3	X4	X5	X6	X7	D+	D-	SG
DVP16EC00R3 (8DI-DC/6DO-R)													
L	N	⊕	•	C0	Y0	Y1	Y2	Y3	C1	Y4	Y5	Y6	Y7

+24V	24G	S/S	X0	X1	X2	X3	X4	X5	X6	X7	D+	D-	SG
DVP16EC00T3 (8DI-DC/6DO-T)													
L	N	⊕	•	UP	ZP	Y0	Y1	Y2	Y3	Y4	Y5	Y6	Y7

- DVP24EC00R3/T3

+24V	24G	S/S	X0	X1	X2	X3	X4	X5	X6	X7	X10	X11	X12	X13	D+	D-	SG	
DVP24EC00R3 (12DI-DC/12DO-R)																		
L	N	⊕	•	C0	Y0	Y1	Y2	Y3	C1	Y4	Y5	Y6	Y7	C2	Y10	Y11	Y12	Y13

+24V	24G	S/S	X0	X1	X2	X3	X4	X5	X6	X7	X10	X11	X12	X13	D+	D-	SG		
DVP24EC00T3 (12DI-DC/12DO-T)																			
L	N	⊕	•	UP0	ZP0	Y0	Y1	Y2	Y3	Y4	Y5	Y6	Y7	UP1	ZP1	Y10	Y11	Y12	Y13

- DVP32EC00R3/T3

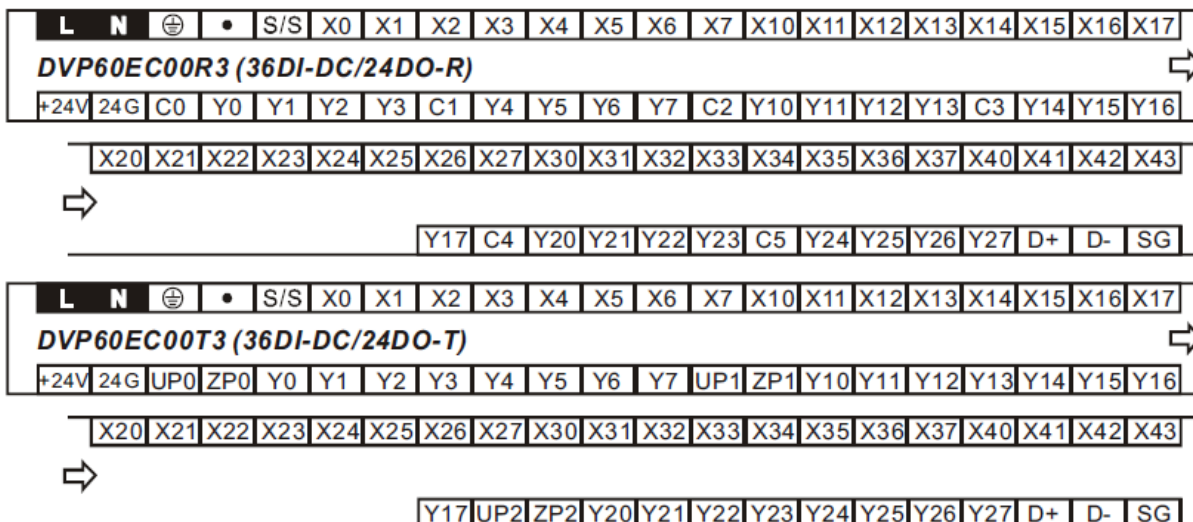
+24V	24G	S/S	X0	X1	X2	X3	X4	X5	X6	X7	X10	X11	X12	X13	X14	X15	X16	X17
DVP32EC00R3 (16DI-DC/16DO-R)																		
L	N	⊕	•	C0	Y0	Y1	Y2	Y3	C1	Y4	Y5	Y6	Y7	C2	Y10	Y11	Y12	Y13

D+	D-	SG		
⇒				
C3	Y14	Y15	Y16	Y17

+24V	24G	S/S	X0	X1	X2	X3	X4	X5	X6	X7	X10	X11	X12	X13	X14	X15	X16	X17
DVP32EC00T3 (16DI-DC/16DO-T)																		
L	N	⊕	•	UP0	ZP0	Y0	Y1	Y2	Y3	Y4	Y5	Y6	Y7	UP1	ZP1	Y10	Y11	Y12

D+	D-	SG		
⇒				
Y13	Y14	Y15	Y16	Y17

- DVP60EC00R3/T3



- **Пробный пуск**

- ❖ Индикация при подаче питания на ЦПУ

После подачи питания индикатор POWER должен загореться зеленым цветом. Если после подачи питания индикатор не загорелся, то это означает, что внутренний источник питания перегружен. В данном случае необходимо отключить внешние устройства (датчики) от клемм +24V/24G и использовать для них отдельный источник питания.

- ❖ Подготовка

1. Перед подачей питания на контроллер убедитесь в правильности подключения всех входов и выходов. Не допускайте появления переменного напряжения 220В на входах, а также закорачивания выходов, в противном случае контроллер может выйти из строя.
2. Если для программирования контроллера используется внешнее устройство убедитесь, что не мигает индикатор ERROR. Это означает, что программа правильная и контроллер ожидает перехода в режим РАБОТА.

- ❖ Тестирование работы

1. Если индикатор ERROR не мигает, контроллер можно переводить в режим РАБОТА из программного пакета WPLSoft (или ISPSoft), установленного на ПК. При этом индикатор RUN должен непрерывно гореть. Если он не горит, это означает, что в контроллер не загружена рабочая программа.
2. Когда контроллер находится в режиме РАБОТА, используйте программный пакет WPLSoft (или ISPSoft) для мониторинга значений таймеров, счетчиков, регистров, перевода в состояние ВКЛ/ВЫКЛ выходов. Если в режиме РАБОТА загорится постоянным светом индикатор ERROR (не моргает, а горит постоянно), это означает, что программа или ее часть вышла за установленный предел времени исполнения цикла или ожидания события. При возникновении подобной ситуации контроллер необходимо перевести в режим СТОП, затем считать значение специального регистра

D1004 и получить место нахождения ошибки в программе, которая привела к превышению установленного предела времени исполнения. Далее можно использовать инструкцию WDT (сторожевой таймер) для коррекции предела времени (если возможно) или изменить программу.

Примечание: расшифровку кодов ошибок можно посмотреть в «Руководстве по программированию», регистр D1004 в шестнадцатеричном формате.