


# DVP-SS

*Простой, недорогой и очень компактный контроллер для решения несложных задач, с возможностями расширения*

## Руководство по эксплуатации



### Внимание

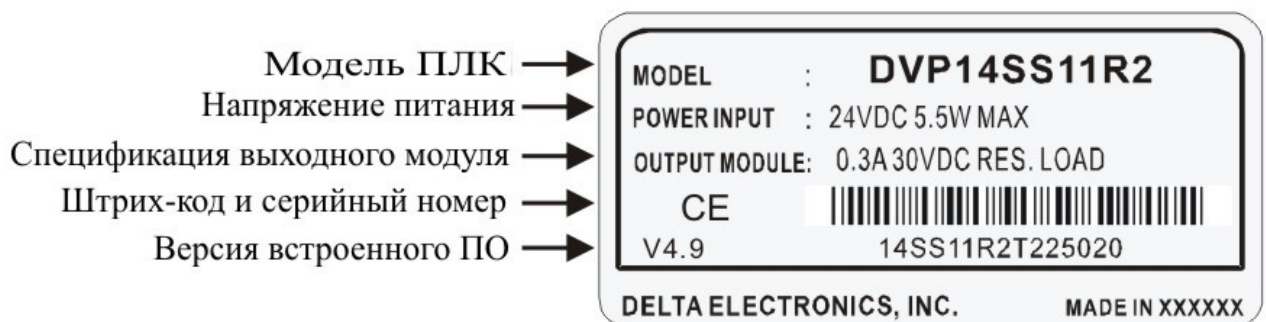
- ✓ Перед использованием Программируемого Логического Контроллера (далее по тексту контроллера или ПЛК) внимательно прочитайте данное руководство
- ✓ Подсоединение проводов должно осуществляться только при отключенном напряжении питания. В противном случае может произойти необратимая порча изделия.
- ✓ Данное руководство содержит информацию по электрической спецификации, функциям, подключению, устранению неисправностей и периферийному оборудованию. Для получения подробной информации касательно программирования обращайтесь пожалуйста к «Руководству по программированию контроллеров Delta DVP».
- ✓ Контроллеры DVP-SS выпускаются в незащищенном корпусе, поэтому необходимо строго соблюдать требования к месту установки, которое должно быть свободным от пыли, влажности, электрических потенциалов и вибраций. Также, необходимо обеспечить защиту устройства от доступа неквалифицированного персонала (т.е. шкаф должен запирается на специальный ключ). В противном случае может произойти необратимая порча изделия.
- ✓ Не прикасайтесь к внутренним микросхемам в течение одной минуты после отключения питания.
- ✓ Ни в коем случае не подсоединяйте ко входам/выходам контроллера переменное напряжение. Перед подачей питания еще раз внимательно проверьте подключение. В противном случае может произойти необратимая порча изделия. Убедитесь, что к клемме  подсоединен провод заземления, с целью должной защиты устройства от помех.

## 1. Общая часть

### 1.1 Возможности устройства

Спасибо за выбор контроллера из серии Delta DVP-SS. Данные устройства представляют из себя центральный процессорный модуль с 14 точками ввода/вывода. Контроллеры типа DVP-SS предназначены для решения несложных задач, где не требуется большой объем расчетов. Они поддерживают все базовые команды, а также наиболее распространенные прикладные инструкции. Один процессорный модуль поддерживает до 256 точек ввода/вывода и до 8 специальных модулей (аналоговые, температурные). DVP-SS не имеют встроенных часов реального времени. Поддерживается протокол Modbus Master/Slave ASCII/RTU.

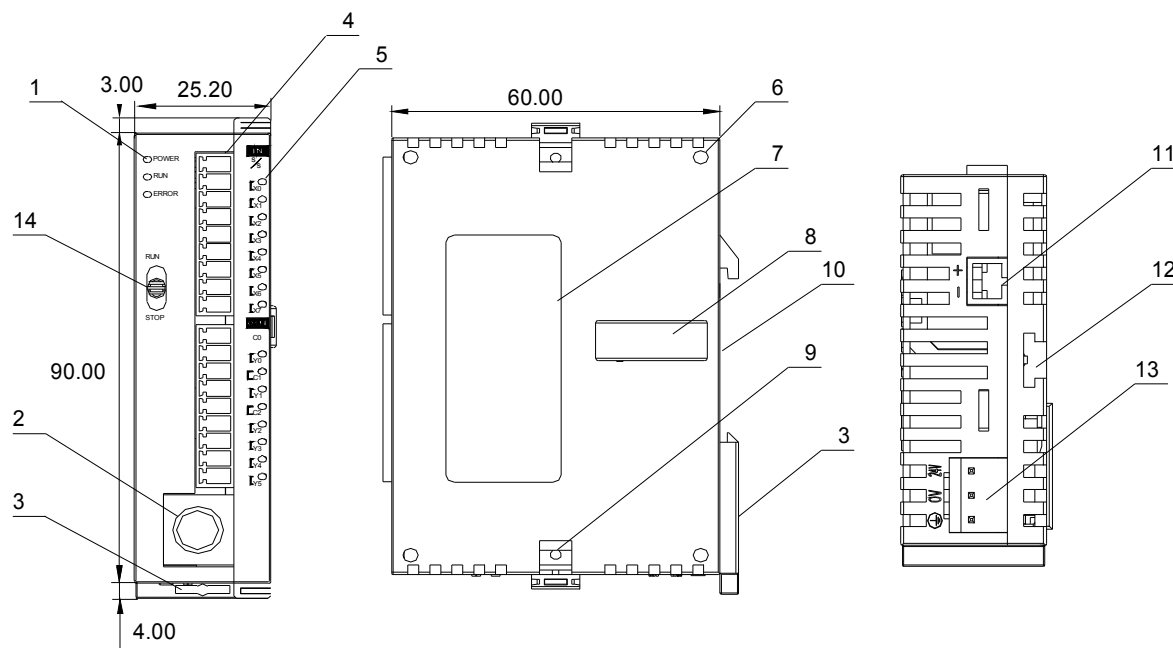
#### Маркировка на заводском шильдике



#### Расшифровка названия модели и серийного номера



## 1.2 Компоновка изделия



1. Индикаторы состояния
2. Порт COM1 (RS232), Slave
3. Клипса для крепления на DIN-рельсе
4. Клеммы ввода/вывода
5. Индикаторы состояния вводов/выводов
6. Гнездо для фиксации модуля расширения
7. Заводской шильдик
8. Разъем для подключения модуля расширения
9. Клипса для фиксации модуля расширения
10. Углубление под DIN-рельс
11. Порт COM2 (RS485), Master/Slave
12. Монтажная рейка для модуля расширения
13. Клеммник подключения питания
14. Переключатель Стоп/Работа

## 1.3 Описание входов/выходов

Модель	Спецификация входов/выходов				
	Питание	Входы		Выходы	
		Точки	Тип	Точки	Тип
DVP14SS11R2	24 VDC	8	DC PNP/NPN	6	Реле
DVP14SS11T2					Транзистор NPN

## 2. Спецификация

### 2.1 Спецификация операндов

Элемент			Спецификация		Примечание	
Метод выполнения программы			Циклическое сканирование загруженной программы с возможностью прерываний			
Метод обработки входов/выходов			Пакетная обработка и обновление после выполнения инструкции END в каждом цикле, или немедленно по команде прикладных инструкций, имеющих право на самостоятельное обновление входов/выходов (только на ЦПУ)			
Время обработки инструкций			Для базовых инструкций несколько мкс			
Языки программирования			LD, SFC, Instructions		с пошаговой инструкцией	
Длина программы			3792 шага		память EEPROM	
Тип инструкций			32 базовые (включая пошаговые) и 107 прикладных			
Битовые операнды	X	Физические входы	X0 ~ X177, 128 точек, восьмеричная система		Всего 256 точек	Соответствуют внешним точкам ввода/вывода
	Y	Физические выходы	Y0 ~ Y177, 128 точек, восьмеричная система			
	M	Вспомогательные реле (меркеры)	Общие Энергонезав. Специальные	M0 ~ M511, M768 ~ M999, 744 т. M512 ~ M767, 256 точек M1000 ~ M1279, 280 точек	Всего 1280 точек	Используются в программе как промежуточные реле
	T	Таймер	100 мс 10 мс (M1028=ON) 1 мс	T0 ~ T63, 64 точки T64 ~ T126, 63 точки (если M1028=OFF, то 100 мс) T127, 1 точка	Всего 128 точек	Иницируется инструкцией TMR. Когда отсчет времени достигнет уставки, то замкнется контакт «Т» с соответствующим номером
	C	Счетчик	16-бит счет вверх общие 16-бит счет вверх энергонезав. 32-бит высокоскор. счет вверх/вниз энергонезав.	C0 ~ C111, 112 точек C112 ~ C127, 16 точек C235 ~ C238, C241, C242, C244, 1 фаза 1 вход, 7 точек C246, C247, C249, 1 фаза 2 входа, 3 точки C251, C252, C254, 2 фазы 2 входа, 3 точки	128 точек 13 точек	Иницируется инструкцией CNT (DCNT). Когда счет достигнет уставки, то замкнется контакт «С» с соответствующим номером
	S	Шаговое реле	Инициализир. Возвращение в нулев. точку Энергонезав.	S0 ~ S9, 10 точек S10 ~ S19, 10 точек (*2), исп. с инструкцией IST S20 ~ S127, 108 точек	Всего 128 точек	

С л о в н ы е о п е р а н д ы	T	Текущее значение таймера	T0 ~ T127, 128 точек		
	C	Текущее значение счетчика	C0 ~ C127, 16 бит, 128 точек C235 ~ C254, 32 бит, 13 точек		
	D	Регистры данных	Общие Энергонезав. Специальные Индексные D0 ~ D407, 408 точек D408 ~ D599, 192 точки D1000 ~ D1311, 312 точек E, F – 2 точки	Всего 912 точек	Область для хранения данных. E и F для косвенной индексации
И н д е к с ы	N	Для мастер-контроля	N0 ~ N7, 8 точек		
	P	Для инструкций CJ, CALL	P0 ~ P63, 64 точки		
	I	Для прерываний	Внешние Временные Коммуникац. I001, I101, I201, I301, 4 точки I6xx, (xx = 1~99), шаг 1 мс I150, 1 точка		Позиционный указатель для подпрограммы прерывания
К о н с т а н т ы	K	Десятичные	K32768 ~ K32767 (16 бит) K2147483648 ~ K2147483647 (32 бит)		
	H	Шестнадцатеричные	H0000 ~ HFFFF (16 бит) H0000 0000 ~ HFFFF FFFF (32 бит)		
Последовательный коммуникационный порт (запись/чтение)			COM1: RS 232 (Slave) COM2: RS485 (Master/Slave)		

## 2.2 Общая спецификация

Параметр	Спецификация
Напряжение питания	24 VDC (-15% ~ + 20%), с защитой от переплюсовки
Пропадание питания	При пропадании питания не более чем на 5 мс контроллер сохранит работоспособность
Потребляемая мощность	3,5 Вт
Сопrotивление изоляции	более 5 Мом (входы/выходы по отношению к земле при 500 VDC)
Помехоустойчивость	ESD (IEC 61131-2, IEC 61000-4-2): 8 кВ воздушный разряд EFT (IEC 61131-2, IEC 61000-4-4): линия питания 2 кВ, цифров. входы/выходы 1 кВ; аналоговые и коммуникационные порты 1 кВ; Затухающая колебательная волна: линия питания 1 кВ, цифров. входы/выходы 1 кВ RS (IEC 61131-2, IEC 61000-4-3): 26 МГц ~ 1 ГГц, 10 В/м
Заземление	Диаметр заземляющего проводника должен быть не менее, чем проводника питания. (Если одновременно подключено несколько ПЛК, убедитесь, что они все заземлены)
Окружающая среда	Работа: 0° C ~ 55° C; 50 ~ 95 % влажности; степень загрязненности 2 Хранение: -40° C ~ 70° C; 5 ~ 95 % влажности
Виброустойчивость	IEC1131-2, IEC 68-2-6 (TEST Fc)/IEC1131-2 & IEC 68-2-27 (TEST Ea)
Вес (гр.)	DVP14SS11R2 – 214 гр.; DVP14SS11T2 – 208 гр.

## 2.3 Характеристики входов

Тип входа	DC PNP или NPN
Потребляемый ток	5 мА при 24 VDC
Напряжение коммутации	Выкл. на Вкл. свыше 16 VDC Вкл. на Выкл. ниже 14,4 VDC
Время реакции	10 мс (регулируется в диапазоне 0-2- мс, регистры D1020 и D1021)

## 2.4 Характеристики выходов

Тип выхода	Реле	Транзистор
Максимальный ток	1.5 А/1 точка (5 А общая)	55 °С 0,1 А/1 точка; 50 °С 0,15 А/1 точка 45 °С 0,2 А/1 точка; 40 °С 0,3 А/1 точка (2 А общая точка)
Максимальное напряжение	250 VAC, 30 VDC	30 VDC
Максимальная нагрузка	75 ВА (индуктивная) 90 Вт (резистивная)	9 Вт
Время реакции	ок. 10 мс	включение 15 мкс; отключение 25 мкс

## 2.5 Поддерживаемые модули расширения и аксессуары

Тип модуля	Наименование
Дискретных входов/выходов	DVP08SM11N, DVP08SM10N, DVP08SN11T, DVP08SN11R, DVP08SP11R, DVP08SP11T, DVP16SP11R, DVP1611T, DVP06SN11R, DVP16SP11TS, DVP16SM11N
Аналоговые	DVP04AD-S, DVP06AD-S, DVP04DA-S, DVP02DA-S, DVP06XA-S
Измерения температуры	DVP04PT-S, DVP04C-S
Коммуникационные	DVPPF01-S, DVPDT01-S

### Аксессуары

- DVPHPP - программатор
- WPLSoft - пакет для программирования (под WinXP)
- DVPACAB115 (HPP <--> PLC 1,5 м) – кабель программатора – ПЛК 1,5 м
- DVPACAB215 (PC <--> PLC 1,5 м) – кабель ПК – ПЛК 1,5 м
- DVPACAB230 (PC <--> PLC 3,0 м) – кабель ПК – ПЛК 3,0 м
- DVPACAB315 (HPP <--> PC 1,5 м) – кабель программатор – ПК 1,5 м

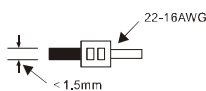
## 3. Монтаж и подключение

### 3.1 Монтаж

Не устанавливайте контроллер в следующих местах:



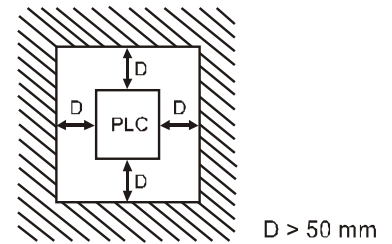
- Задымленных, пыльных, с металлической крошкой, коррозионными или воспламеняющимися газами
- С высокой температурой и влажностью
- Прямой вибрацией и ударами



1. Для подключения используйте гибкий провод сечением 0,35-1,0 кв.мм. (22-16 AWG). Клеммы ПЛК необходимо затягивать с усилием 1,95 кг/см
2. Не укладывайте сигнальные провода в один короб с силовыми
3. Используйте только медные провода с рабочей температурой 60/75° С

Контроллер устанавливается на стандартную DIN-рейку 35 мм. При монтаже необходимо использовать концевые заглушки, чтобы избежать самопроизвольного перемещения контроллера по рейке. В противном случае может нарушиться целостность контактов. Для фиксации на рейке используйте пластиковую клипсу на тыльной стороне контроллера, которую необходимо несильным движением защелкнуть вверх.

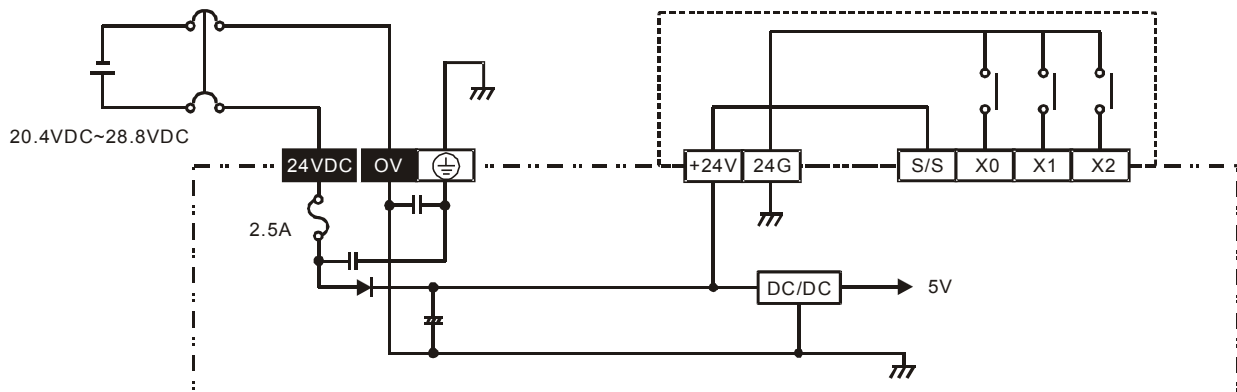
Чтобы снять контроллер с рейки необходимо передвинуть клипсу вниз и снять изделие с рейки. При монтаже контроллера должно быть оставлено достаточно места для охлаждения – не менее 50 мм с каждой стороны как показано на рисунке справа.



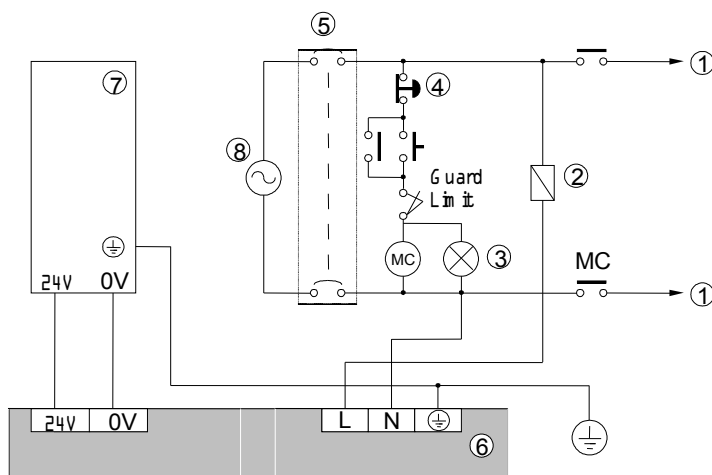
### 3.2 Подключение питания

Контроллеры типа SS запитываются постоянным напряжением 24 V (20,4 ~ 28,8 VDC). Если напряжение питания опустится ниже 20,4 VDC, то контроллер перейдет в режим СТОП, загорится индикатор ERROR и все выходы перейдут в состояние ВЫКЛ.

Схема подключения приведена ниже:



### 3.3 Защитная цепь источника питания



1. Нагрузка цепи переменного тока
2. Плавкий предохранитель для защиты в силовой цепи (2 А)
3. Индикатор наличия питания в силовой цепи
4. Аварийное отключение. Данной кнопкой можно отключить силовую цепь в случае чрезвычайной ситуации
5. Изолирующее устройство. Например магнитный контактор или силовое реле с контролем напряжения. Данная мера позволяет отключить цепь в случае сильных колебаний напряжения

6. Источник питания 24 VDC, например DVPPS01/DVPPS02

7. Контроллер

8. Источник силового переменного напряжения 100 ~ 240 VAC, 50/60 Гц

### 3.4 Подключение входов и выходов

У контроллеров входы являются оптоизолированными и позволяют протекать току в обоих направлениях. В связи с этим существует два принципиальных способа подключения входов контроллера – по PNP или NPN логике в пределах одной общей точки (S/S).

При подключении по логике PNP к общей точке S/S подводится «минус» источника питания, например подключаемых к контроллеру датчиков, а на выходе датчиков соответственно коммутируется «плюс» (как правило это черный провод).

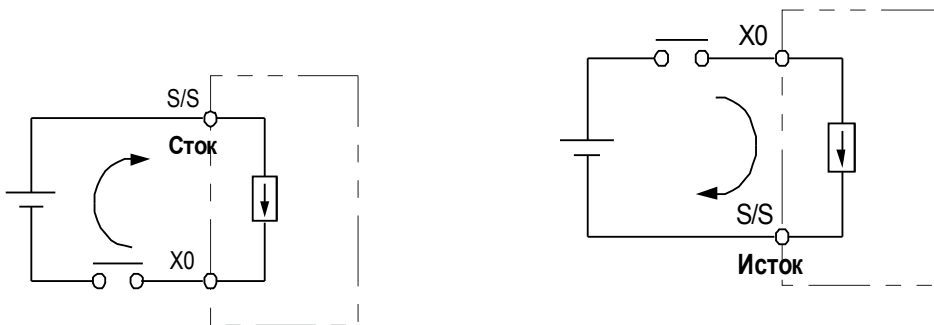
При подключении по логике NPN к общей точке S/S подводится «плюс» источника питания датчиков, а на выходе датчиков соответственно коммутируется «минус» (в трехпроводных датчиках это как правило также черный провод).

Выходы датчиков подключаются к клеммам X0, X1, X2...Xn. В пределах одной точки S/S должны подключаться датчики строго одного типа (или PNP или NPN).

Срабатывание входа контроллера происходит при замыкании токовой цепи:

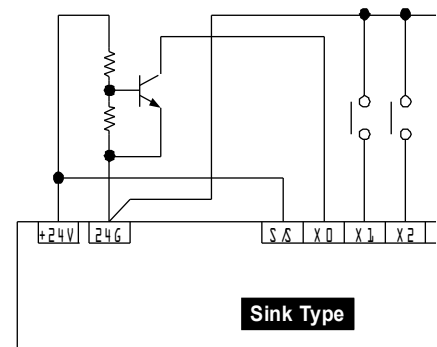
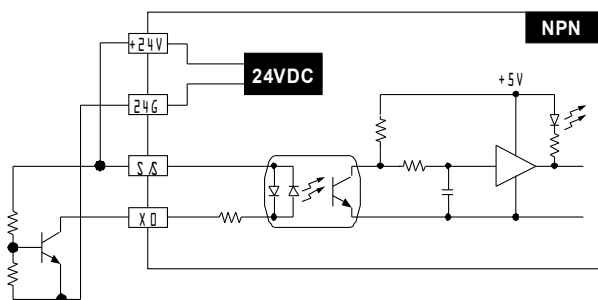
- ❖ при логике PNP: «плюс» источника питания – датчик (кнопка) – входная клемма контроллера Xn – оптрон (светодиод начинает светиться) – общая точка S/S – «минус» источника питания. При данной логике подключения ток из общей точки S/S как бы «вытекает или истекает» к «минусу» источника питания. Поэтому данная схема получила название «Истоковой», по англ. SOURCE.

- ❖ при логике NPN: «плюс» источника питания – общая точка S/S – оптрон (светодиод начинает светиться) – входная клемма контроллера Xn – датчик (кнопка) – «минус» источника питания. При данной логике подключения ток от «плюса» источника питания как бы «втекает или стекает» к общей точке S/S. Поэтому данная схема получила название «Стоковой», по англ. SINK.



Эквивалентная схема входной цепи

Схема подключения по NPN логике





Эквивалентная схема входной цепи

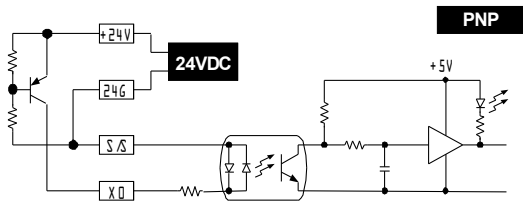
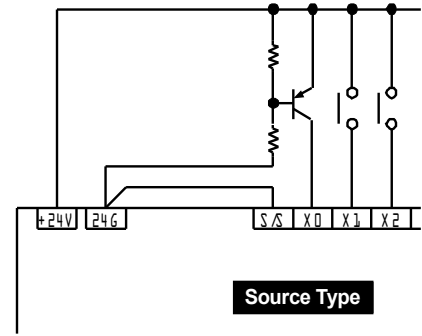


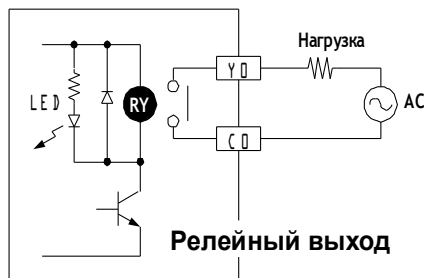
Схема подключения по PNP логике



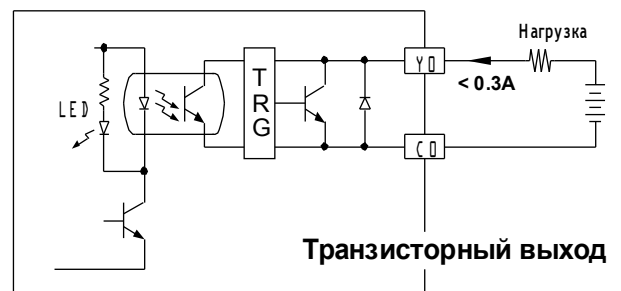
❖ Описание типов и групп выходов

1. Контроллеры типа SS имеют два типа выходов – транзисторные или релейные. Рабочие параметры выходов приведены в разделе «электрическая спецификация». Ниже на схемах приведен порядок подключения выходов.
2. При подключении выходов необходимо держать во внимании общую точку для конкретной группы выходов и ее допустимую нагрузку. Суммарная нагрузка выходов, связанных с определенной общей точкой, не должна превышать допустимую нагрузку на общую точку. Например, у моделей с релейными выходами: C0 – общая точка для Y0; C1 – общая точка для Y1; C2 – общая точка для Y2, Y3, Y4 и Y5.  
Реле будут коммутировать ту величину, которая подведена к общей точке. Например, при подключении к общей точке фазы (L) источника переменного напряжения на выходах Yn будет коммутироваться фаза, к которой подключается нагрузка, а другая сторона нагрузки должна быть подключена к рабочей нейтрали (N) того же источника переменного напряжения. При замыкании контакта реле у соответствующего выхода загорается светодиод. Релейные выходы могут коммутировать как переменное, так и постоянное напряжение в рамках электрической спецификации.
3. У контроллеров типа SS применяются в качестве выходов транзисторы NPN типа, работающие в режиме ключа. Следовательно к общим точкам можно подводить только «минус» источников питания постоянного напряжения до 30 VDC, а на выходных клеммах Yn соответственно будет коммутироваться «минус» определенного источника питания. К выходам подключается «минус» нагрузки, например «минус» обмотки реле (обозначается на корпусе реле как «←») или «A2←»). Плюсовая клемма обмотки реле («+» или «A1+») подключается к «плюсу» того же источника питания, минус которого подключен к общей точке (Cn) данной группы выходов (Yn...). Схемы приведены ниже.

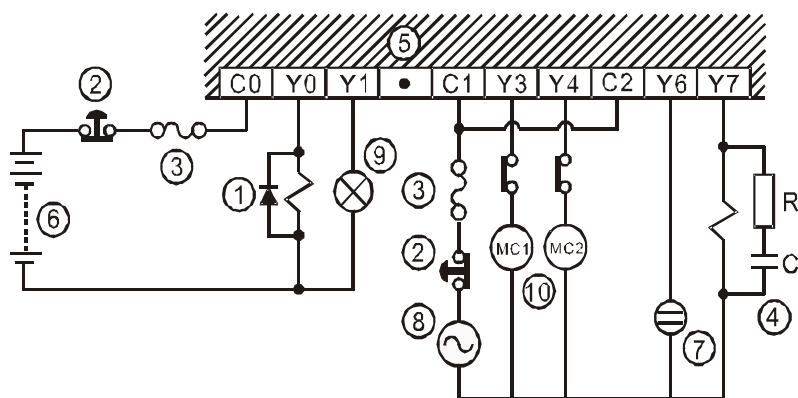
DVP-\*\*-\*\*-11-R



DVP-\*\*-\*\*-11-T



➤ Подключение релейных выходов

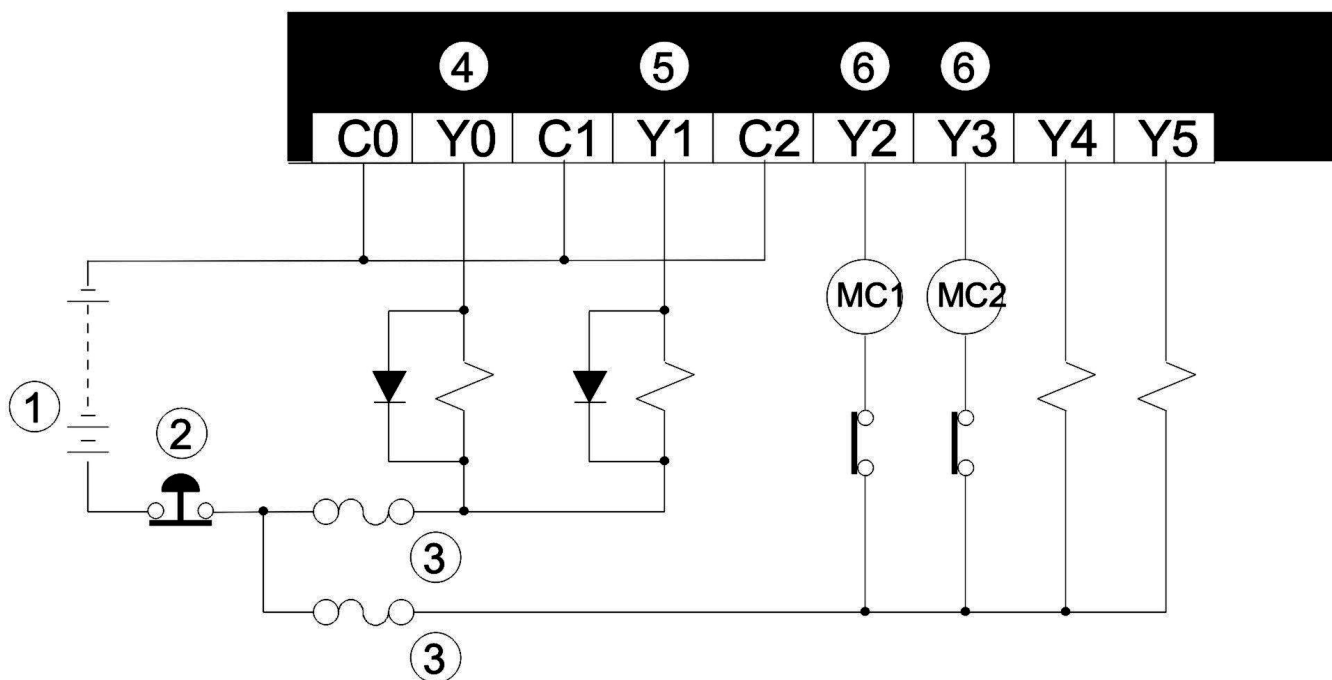


1. Обратный диод (3А 60В, например SB360) + индуктивная нагрузка, для продления срока службы контактов реле
2. Аварийное отключение. Используется внешняя кнопка (выключатель)
3. Плавкий предохранитель: номинал 5 – 10 А со стороны общей точки для защиты выходной цепи
4. RC цепочка: для снижения помех и продления срока службы контактов

реле ( $R=100-120\ \text{Ом}$ ,  $C=0,1-0,2\ \mu\text{Ф}$ )

5. Пустая клемма. Категорически запрещается какое-либо подключение к данной клемме
6. Источник питания постоянного тока
7. Неоновая лампа
8. Источник питания переменного тока
9. Лампа накаливания (резистивная нагрузка)
10. Выходы, управляемые вручную. Совместно с программой ПЛК организуют взаимную блокировку для исключения одновременного включения

➤ Подключение транзисторных выходов



1. Источник питания постоянного тока
2. Аварийное отключение. Используется внешняя кнопка (выключатель)
3. Защитный плавкий предохранитель
4. Обратный диод (3А 60В, например SB360) + индуктивная нагрузка
5. Обратный диод, необходим для работы Y1 в режиме импульсного выхода, например с инструкциями PLSY и PW, для поддержания выходного тока не ниже 0,1 А
6. Выходы, управляемые вручную. Совместно с программой ПЛК организуют взаимную блокировку для исключения одновременного включения

#### 4. Пробный пуск

##### ❖ Индикация подачи питания

1. На лицевой стороне контроллера и модулей расширения имеется индикатор Питания «POWER». При подаче напряжения питания допустимого диапазона данный светодиод загорается ровным зеленым светом. Если напряжение питания слишком низкое, то индикатор «ERROR» будет часто мигать.
2. На лицевой панели модулей расширения имеется также индикатор «L.V.», который загорается если на модуль подается напряжение питания ниже допустимого. Модуль в данном случае отключается и выходы переходят в состояние «ВЫКЛ».

##### ❖ Подготовка

1. Перед подачей питания на контроллер убедитесь в правильности подключения всех входов и выходов. Не допускайте появления переменного напряжения 220 В на входах, а также закорачивания выходов, в противном случае контроллер может выйти из строя.
2. Если для программирования контроллера используется внешнее устройство убедитесь, что не мигает индикатор ERROR. Это означает, что программа правильная и контроллер ожидает перехода в режим РАБОТА.
3. Можно использовать программатор НРР или программный пакет WPLSoft для искусственного перевода выходов в состояние ВКЛ и обратно.

##### ❖ Тестирование работы

1. Если индикатор ERROR не мигает, контроллер можно переводить в режим РАБОТА переключателем RUN/STOP, программатором НРР или программным пакетом WPLSoft. При этом индикатор RUN должен непрерывно гореть. Если он не горит, это означает, что в контроллер не загружена рабочая программа.
2. Когда контроллер находится в режиме РАБОТА, используйте программатор НРР или программный пакет WPLSoft для мониторинга значений таймеров, счетчиков, регистров, перевода в состояние ВКЛ/ВЫКЛ выходов. Если в режиме РАБОТА загорится постоянным светом индикатор ERROR (не моргает, а горит постоянно), это означает, что программа или ее часть вышла за установленный предел времени исполнения цикла или ожидания события. При возникновении подобной ситуации контроллер необходимо перевести в режим СТОП, затем считать значение специального регистра D1008 и получить место нахождения ошибки в программе, которая привела к превышению установленного предела времени исполнения. Далее можно использовать инструкцию WDT (сторожевой таймер) для коррекции предела времени (если возможно) или изменить программу.

##### ❖ Время реакции входов/выходов

Для того, чтобы рассчитать время, затрачиваемое контроллером на изменение состояния входов и выходов, необходимо произвести следующий расчет:

Время реакции = задержка по времени на входе (цифровой фильтр) + время одного скана программы (зависит от длины программы пользователя) + задержка по времени на выходе (определяется свойствами транзистора или реле)

Задержка по времени на входе	По умолчанию 10 мс. Настраивается в регистрах D1020 ~ D1021, диапазон 0 ~ 60 мс
Время одного скана программы	См. Руководство по программированию, работа со специальным регистром D1010
Задержка по времени на выходе	Примерно 10 мс для релейных модулей и 20 ~ 30 мкс для транзисторных

- Совместимость с базовыми и прикладными инструкциями

1. Контроллеры типа SS поддерживают все базовые инструкции, а также 107 прикладных. Для подробной информации см. «Руководство по программированию».

2. Контроллеры типа SS полностью совместимы с программатором HPP, программным пакетом WPLSoft, соединительными кабелями для передачи данных. При помощи вышеуказанных средств можно мониторить работу контроллера, осуществлять загрузку программы и т.д.

## **5. Выявление отклонений от нормальной работы контроллера**

Состояние контроллера отображают индикаторы на его передней панели

### ❖ Индикатор POWER (Питание)

Когда на контроллер подано питание, на лицевой панели постоянным зеленым светом должен светиться индикатор POWER. Если после подачи питания он не светится это означает, что поданное напряжение слишком низкое или прибор не исправен.

### ❖ Индикатор RUN (Режим РАБОТА)

Когда контроллер переведен в режим РАБОТА, индикатор RUN должен гореть постоянным зеленым светом. Если он не горит, значит в контроллер не загружена программа. Для перевода контроллера в режим работа можно использовать переключатель на корпусе RUN/STOP, программатор HPP или программный пакет WPLSoft.

### ❖ Индикатор ERROR (Ошибка)

1. Если в контроллер записана программа, содержащая ошибки, будут превышены предельное время исполнения инструкции или допустимый диапазон операнда, то индикатор ERROR будет мигать (с частотой примерно 1 раз в сек). В данном случае необходимо считать код ошибки в регистре D1004 и сохранить адрес места ошибки в регистре D1137 (если это ошибка общей схемы ПЛК, то регистр D1137 будет не доступен). Установите причину ошибки, исправьте программу и заново запишите в ПЛК.
2. Если не удается соединиться с ПЛК через кабель или индикатор ERROR часто мигает (примерно каждые 0,2 сек), то значит напряжение питания ниже допустимого. Проверьте не перегружен ли источник питания.
3. Если предпринятые меры не помогли, то необходимо проверить реле M1008, которое сигнализирует, что превышено установленное в D1000 время исполнения цикла программы. Далее контроллер необходимо перевести в режим СТОП, затем считать значение специального регистра D1008 и получить место нахождения в программе ошибки, которая привела к превышению установленного предела времени исполнения. Далее можно использовать инструкцию WDT (сторожевой таймер) для коррекции предела времени (если возможно) или изменить программу.

Далее программу надо заново загрузить в контроллер и индикатор должен прекратить моргать. Если и данная мера не помогла, то обратитесь в сервисный центр.

#### ❖ Индикаторы входов

Индикаторы входов показывают состояние соответствующего входного контакта, который включается при выполнении входного условия. В случае выявления каких-либо отклонений в работе, проверьте входную цепь. К ложным срабатываниям входа часто приводит использование электронных ключей со слишком большим током утечки. Другой причиной может быть «дребезг контактов», т.е. появление на входе коротких случайных импульсов.

#### ❖ Индикаторы выходов

Индикаторы выходов показывают состояние соответствующего выходного контакта, который включается при выполнении выходного условия в программе. Если контакт не срабатывает, необходимо проверить цепь нагрузки на предмет закорачивания или перегрузки выхода током, а также правильность монтажа.

#### ❖ Таблица кодов ошибок (ПЛК хранит номер шага в D1137, а код ошибки в D1004)

Код ошибки	Описание
0001	Операнд битового устройства S выходит за границы диапазона.
0002	Метка R выходит за границы диапазона или дублируется.
0003	Операнд KnSm выходит за границы диапазона.
0102	Флаг прерывания I выходит за границы диапазона или дублируется.
0202	Инструкция MC выходит за границы диапазона.
0302	Инструкция MCR выходит за границы диапазона.
0401	Операнд битового устройства X выходит за границы диапазона.
0403	Операнд битового устройства KnXm выходит за границы диапазона.
0501	Операнд битового устройства Y выходит за границы диапазона.
0503	Операнд битового устройства KnYm выходит за границы диапазона.
0601	Операнд битового устройства T выходит за границы диапазона.
0604	Операнд регистра T выходит за границы диапазона.
0801	Операнд битового устройства M выходит за границы диапазона.
0803	Операнд битового устройства KnMm выходит за границы диапазона.
0D01	Неправильный операнд в инструкции DECO
0D02	Неправильный операнд в инструкции ENCO
0D03	Неправильный операнд в инструкции DHSCS
0D04	Неправильный операнд в инструкции DHSCR
0D05	Неправильный операнд в инструкции PLSY
0D06	Неправильный операнд в инструкции PWM
0D07	Неправильный операнд в инструкциях FROM/TO
0D08	Неправильный операнд в инструкции PID
0E01	Операнд битового устройства C выходит за границы диапазона.
0E04	Операнд регистра C выходит за границы диапазона.
0E05	Неправильный операнд C в инструкции DCNT
0E18	Ошибка преобразования BCD
0E19	DIVISION (делитель =0)
0F04	Операнд регистра D выходит за границы диапазона.
0F05	Неправильный операнд D в инструкции DCNT
0F06	Неправильный операнд в инструкции SFTR

<b>0F07</b>	Неправильный операнд в инструкции SFTL
<b>0F08</b>	Неправильный операнд в инструкции REF
<b>1000</b>	Неправильный операнд в инструкции ZRST
<b>C400</b>	Нераспознанная инструкция
<b>C401</b>	Общая ошибка цепи
<b>C402</b>	Инструкция LD/LDI непрерывно используется более 9 раз
<b>C403</b>	Инструкция MPS непрерывно используется более 9 раз
<b>C404</b>	FOR-NEXT превышает 6 уровней вложения
<b>C405</b>	Инструкция STL/RET находится в цикле FOR/NEXT. Инструкция SRET/IRET находится в цикле FOR/NEXT. Инструкция MC/MCR находится в цикле FOR/NEXT. Инструкция END/FEND находится в цикле FOR/NEXT
<b>C407</b>	Инструкция STL непрерывно используется более 9 раз
<b>C408</b>	Использование MC/MCR в STL или I/P в STL
<b>C409</b>	Использование STL/RET в подпрограмме или обработке прерывания
<b>C40A</b>	Использование MC/MCR в подпрограмме или обработке прерывания
<b>C40B</b>	MC/MCR начинается не с N0 или прерывается
<b>C40C</b>	MC/MCR соответствует разным значениям N
<b>C40D</b>	Некорректное использование P/I
<b>C40E</b>	IRET не должно стоять после последней команды FEND. SRET не должно стоять после последней команды FEND.
<b>C41C</b>	Количество точек ввода/вывода модулей расширения превышает максимальное число.
<b>C4EE</b>	В программе нет инструкции END.

#### ❖Периодический осмотр

Так как контроллер практически не содержит заменяемых компонентов, то нет смысла осматривать внутренние схемы. Однако, есть смысл проверять состояние выходных релейных контактов. После определенного срока эксплуатации, особенно при чрезмерных нагрузках, контакты могут спаяться или наоборот перестать замыкаться. Данную ситуацию можно выявить только при осмотре и тестовой коммутации.