

DVP04DA-S

Модули аналоговых выходов для контроллеров Delta DVP серии S

Руководство по эксплуатации



Внимание

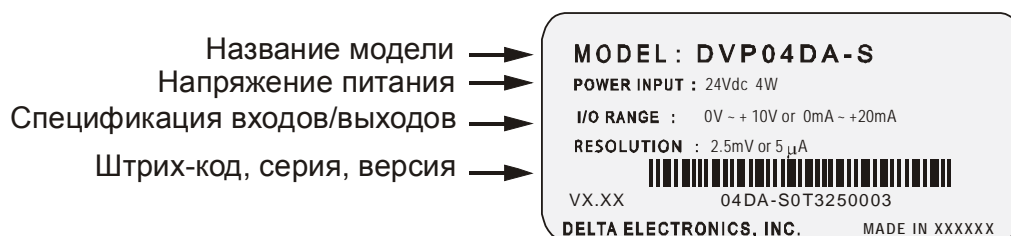
- ✓ Перед использованием модуля аналоговых выходов (далее по тексту, модуля) внимательно ознакомьтесь с данным Руководством.
- ✓ Не дотрагивайтесь до клемм модуля, пока на него подано напряжение питания. Прежде чем производить монтаж и техническое обслуживание модуля, питание необходимо отключить.
- ✓ Модули выпускаются в незащищенном корпусе, но соответствуют европейским стандартам безопасности, если строго соблюдать требования к месту установки, которое должно быть свободным от пыли, повышенной влажности и температуры, коррозионных газов, электрических потенциалов и вибраций. Также, необходимо обеспечить защиту устройства от доступа неквалифицированного персонала (т.е. шкаф должен запирается на специальный ключ). Это не только предотвратит порчу изделия, но и защитит неквалифицированный персонал от удара током.
- ✓ Не подсоединяйте источник переменного тока к клеммам входа/выхода, в противном случае может произойти необратимая порча изделия. Перед включением питания убедитесь, что электрические провода соединены правильно.
- ✓ Не прикасайтесь к внутренним микросхемам в течение 1 минуты после снятия питания во избежание удара током.
- ✓ Обеспечьте правильное заземление модулей \oplus с целью должной защиты от помех.

1.1 Назначение и маркировка

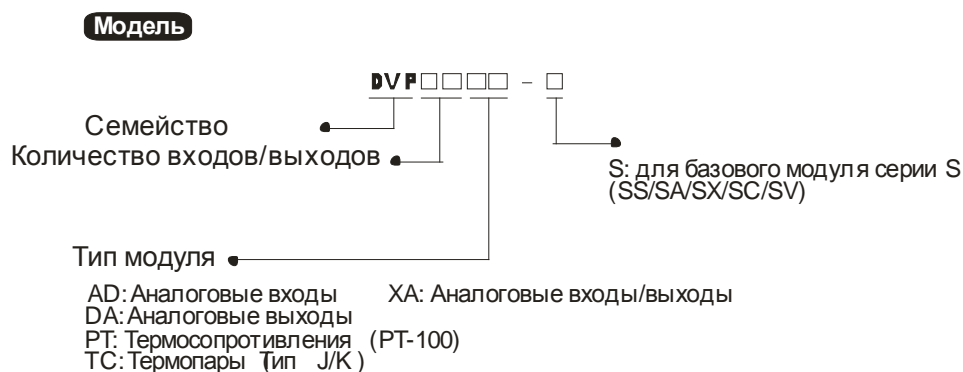
Благодарим за выбор продукции компании Delta Electronics. Устройства типа DVP04DA-S представляют собой модули аналоговых выходов, которые могут преобразовывать 12-ти битные цифровые данные с базовых модулей ПЛК, используя команды FROM / TO, в потенциальный или токовый аналоговый сигнал. Данные изделия могут выступать в качестве модулей расширения для контроллеров серии DVP-S(SA/SX/SC/SV), крепясь непосредственно к нему, или использоваться как модули удаленного вывода, обмениваясь данными по RS485 и протоколу Modbus. В обоих случаях модули требуют отдельного источника питания.

Пользователь может с помощью проводного соединения выбрать между токовым и потенциальным выходным сигналом. Диапазон выходного напряжения: 0В ~ +10В DC (разрешение 2.5 мВ). Диапазон выходного тока: 0mA ~ 20mA (разрешение 5 мкА).

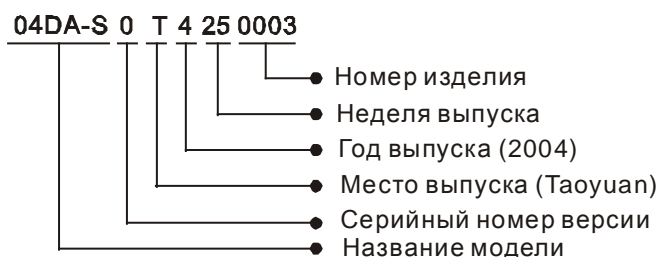
■ Расшифровка шильдика



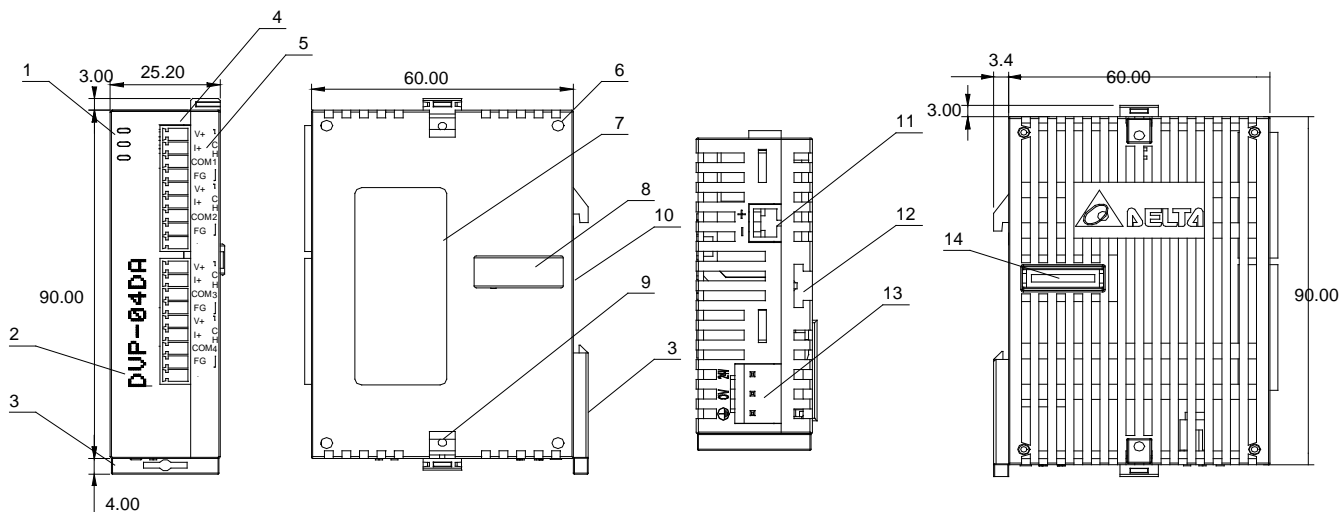
■ Расшифровка названия модели и серийного номера



Серийный номер



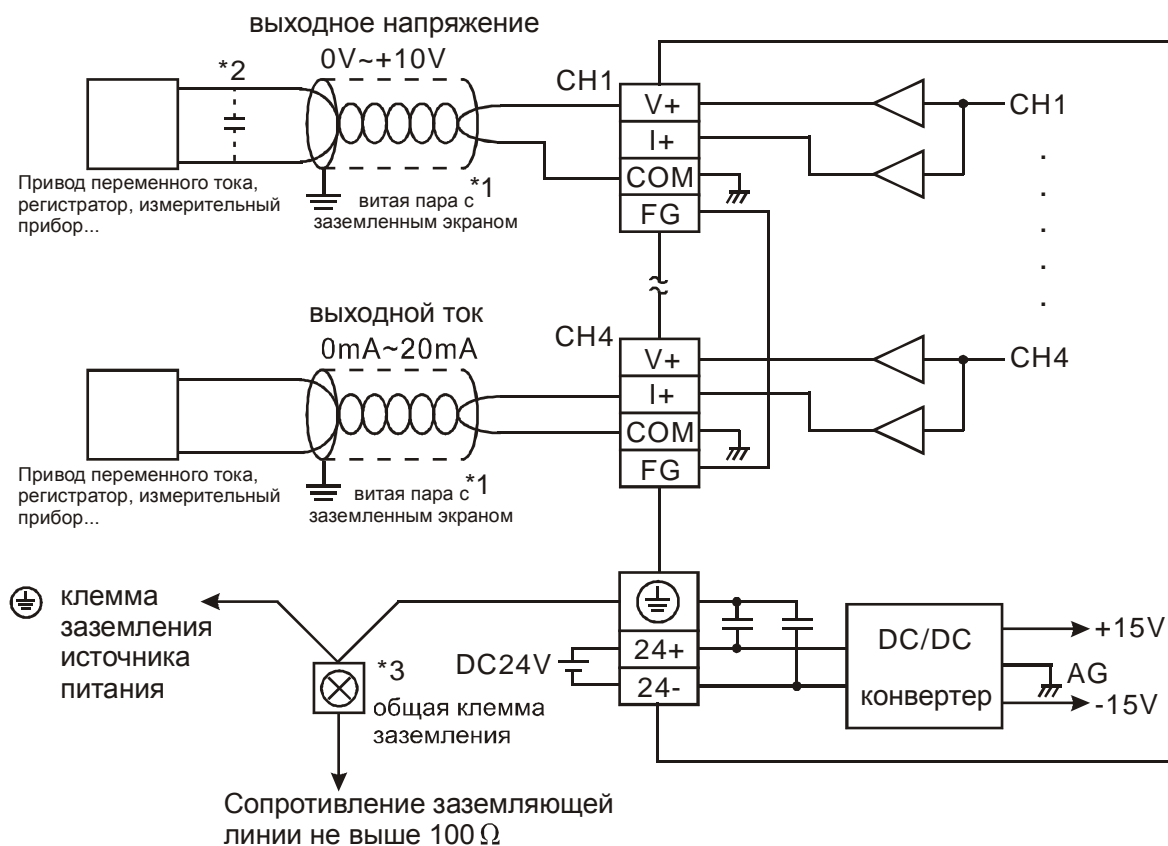
1.2 Компоновка



Единица измерения: мм

1. Индикаторы состояния (Питание, Работа, Ошибка)	8. Гнездо с разъемом для подключения модуля
2. Наименование модели	9. Зашелка фиксации модуля с другим модулем
3. Клипса для фиксации на DIN-рейке	10. Углубление под DIN-рейку (35mm)
4. Клеммы входов/выходов	11. Коммуникационный порт RS485
5. Индикаторы входов/выходов	12. Направляющая для крепления модуля
6. Гнездо механической фиксации модуля	13. Разъем питания
7. Заводской шильдик	14. Гнездо с разъемом для подключения модуля

1.3 Схема подключения



Примечания:

1. Прокладывайте провода с аналоговыми сигналами отдельно от силовых кабелей и используйте экранированную витую пару. Экран необходимо заземлить.
2. Если на провод с аналоговым сигналом наводятся слишком большие помехи, то подсоедините между проводами в витой паре конденсатор емкостью 0,1 ~ 0,47 мкФ, 25 В.
3. Подсоедините к общей клемме заземления клемму заземления источника питания, клемму заземления аналогового модуля, а также корпус установки.

Внимание: Не подсоединяйте никаких проводов к клеммам, обозначенным черной точкой (●).

1.4 Расположение сигнальных контактов на лицевой стороне модулей

DVP04AD-S	DVP02DA-S	DVP04DA-S	DVP04PT-S	DVP04TC-S	DVP06XA-S	DVP08RT-S

2 Спецификация

Параметр	Напряжение на выходе	Ток на выходе
Напряжение питания	24 VDC (20.4VDC~28.8VDC) (-15%~+20%)	
Каналы аналоговых выходов	На каждом модуле 4 канала	
Диапазон аналогового сигнала	0~10В	0~20mA
Диапазон цифровых данных	0~4000	0~4000
Разрядность ЦАП	12 бит (1 _{мШО} =2.5 мV)	12 бит (1 _{мШО} =5 мA)
Выходной импеданс	0.5Ω или ниже	
Общая точность	±0.5% от полной шкалы при 25 °C ±1% от полной шкалы при 0~55 °C	
Время отклика	3 мс на каждый канал	
Макс. выходной ток	10mA (1KΩ~2MΩ)	—
Допустимое отклонение импеданса	—	0~500Ω
Формат цифровых данных	2-е дополнение до 16 бит, 11 значимых битов	
Изоляция	Аналоговая и цифровая части между собой изолированы. Но аналоговые каналы не изолированы между собой.	
Защита	Режим напряжения на выходе имеет защиту от короткого замыкания, но при продолжительном коротком замыкании возможно повреждение внутренней проводки и токового выхода.	
Доступные протоколы обмена данными по RS485	Доступные форматы данных: 4800 / 9600 / 19200 / 38400 / 57600 / 115200bps. Формат данных для ASCII: 7 бит данных, четно, 1 стоповый (7, E, 1). Формат данных для RTU: 8 бит данных, четно, 1 стоповый (8, E, 1). Когда модуль подключен по внутренней шине непосредственно к ПЛК, порт RS485 недоступен.	
Присоединение к ПЛК	Непосредственно к ПЛК по внутренней шине можно подключить до 8 аналоговых модулей. На дискретные входы/выходы это никак не влияет. Нумерация аналоговых модулей будет 0 ~ 7, начиная с самого ближнего к ПЛК и далее по порядку по мере удаления от ПЛК.	
Макс. потребляемая энергия	24 VDC (20.4VDC~28.8VDC) (-15%~+20%), 4W, питание от внешнего источника	
Внешняя среда	Согласно условиям работы базового модуля DVP	

3 Регистры управления (CR, Control Registers)

Регистры и параметры				Описание																
№ CR	Адрес RS-485	Энергонезависимость		Содержимое регистра	b15	b14	b13	b12	b11	b10	b9	b8	b7	b6	b5	b4	b3	b2	b1	b0
#0	H 4032	+	R	Тип модуля	Используется системой, длина данных 8 бит (b7~b0). Код модуля DVP-04DA = H 89															
#1	H 4033	+	R/W	Режим работы выхода	Зарезервировано		CH4			CH3			CH2			CH1				
					Режим по умолчанию H0000. Режим 0: режим напряжения на выходе (0В~10В). Режим 1: режим напряжения на выходе (2В~10В). Режим 2: режим тока на выходе (4mA~20mA). Режим 3: режим тока на выходе (0mA~20mA). Режим 4: модуль отключен.															
#2 ~ #5				Зарезервировано																
#6	H 4038	-	R/W	Выходное значение CH1	Диапазон установочных значений каналов CH1~CH4 находится в пределах K0~K4000. Значение по умолчанию K0 и единица измерения – LSB*(MШО).															
#7	H 4039	-	R/W	Выходное значение CH2																
#8	H 403A	-	R/W	Выходное значение CH3																
#9	H 403B	-	R/W	Выходное значение CH4																
#10 ~ #17				Зарезервировано																
#18	H 4044	+	R/W	Установка смещения на CH1	В данных регистрах задается величина смещения (offset) на каналах CH1~CH4. Диапазон установок находится в пределах K-2000~K2000. Значение по умолчанию K0 и единица измерения – LSB*(MШО).															
#19	H 4045	+	R/W	Установка смещения на CH2																
#20	H 4046	+	R/W	Установка смещения на CH3																
#21	H 4047	+	R/W	Установка смещения на CH4																
#22 ~ #23				Зарезервировано																
#24	H 404A	+	R/W	Установка усиления на CH1	В данных регистрах задается величина усиления (gain) на каналах CH~CH4. Диапазон установок находится в пределах K-1600~K8000. Значение по умолчанию K2000 и единица измерения – LSB*(MШО).															
#25	H 404B	+	R/W	Установка усиления на CH2																
#26	H 404C	+	R/W	Установка усиления на CH3																
#27	H 404D	+	R/W	Установка усиления на CH4																
#28 ~ #29				Зарезервировано																
#30	H 4050	-	R	Сообщения об ошибках	См. таблицу с кодами ошибок															
#31	H 4051	+	R/W	Адрес для RS485	Используется для установки адреса RS-485. Диапазон: от 01 до 255, значение по умолчанию K1.															

#32	H 4052	+	R/W	Скорость и режим передачи данных	Скорость передачи и режим связи устанавливаются путем включения соответствующих битов данного регистра. b0: 4800 bps (bit/sec). b1: 9600 bps (bit/sec). (Factory setting) b2: 19200 bps (bit/sec). b3: 38400 bps (bit/sec). b4: 57600 bps (bit/sec). b5: 115200 bps (bit/sec). b6-b13: зарезервировано. b14: перемена местами младшего и старшего байта CRC (только для режима RTU) b15: выбор режима ASCII (b15=0) или RTU (b15=1) Формат данных для ASCII: 7 бит данных, четно, 1 стоповый (7, E, 1). Формат данных для RTU: 8 бит данных, четно, 1 стоповый (8, E, 1).																																
#33	H 4053	+	R/W	Сброс на заводские установки разрешение/запрещение корректировки смещения/усиления	<table border="1"> <tr> <td>b15</td><td>b14</td><td>b13</td><td>b12</td><td>b11</td><td>b10</td><td>b9</td><td>b8</td><td>b7</td><td>b6</td><td>b5</td><td>b4</td><td>b3</td><td>b2</td><td>b1</td><td>b0</td> </tr> <tr> <td colspan="4">Зарезервировано</td> <td colspan="3">CH4</td> <td colspan="3">CH3</td> <td colspan="3">CH2</td> <td colspan="3">CH1</td> </tr> </table> <p>Установка по умолчанию H0000. Значение битов на примере канала CH1: 1. Если b0=0, то можно корректировать смещение/усиление канала CH1 (CR#18, CR#24). Если b0=1, то корректировка смещения/усиления канала CH1 (CR#18, CR#24) невозможна. 2. Если b1=0, то регистр характеристики является энергонезависимым (по умолчанию). Если b1=1, то регистр характеристики будет общим (энергонезависимым). 3. При установке b2 на 1 все установки сбросятся на заводские.</p>	b15	b14	b13	b12	b11	b10	b9	b8	b7	b6	b5	b4	b3	b2	b1	b0	Зарезервировано				CH4			CH3			CH2			CH1		
b15	b14	b13	b12	b11	b10	b9	b8	b7	b6	b5	b4	b3	b2	b1	b0																						
Зарезервировано				CH4			CH3			CH2			CH1																								
#34	H 4054	+	R	Версия программного обеспечения	Отображается шестнадцатеричным числом. Например H010A означает «Версию 1.0A»																																
#35~#48				Системные регистры																																	
<p>Система обозначений: «+» энергонезависимый. «-» энергозависимый. R означает, что регистр можно читать, используя RS-485 или команду FROM. W означает, что регистр можно записать, используя RS-485 или команду TO. *LSB (Минимальный шаг оцифровки (далее МШО)): 1. При режиме напряжения на выходе: 1LSB=10В/8000=2.5mВ. 2. При режиме тока на выходе: 1LSB=20mA/4000=5µA.</p>																																					

Комментарии к регистрам управления:

1. Регистр CR#1 используется для установки режима работы четырех внутренних каналов аналогового модуля расширения. Каждый канал может быть отдельно установлен на один из четырех режимов. Например, если установить CH1 на режим 2 (b2~b0=010), и CH2 на режим 1 (b5~b3=001), то необходимо установить CR#1 на H000A. По умолчанию CR#1 установлено на H0000.

2. Регистры CR#18 ~ CR#21 используются для установки значений смещения и усиления на CH1 ~ CH4. Если после вычислений выходное значение равно нулю, то изменяемый диапазон аналогового выходного тока или напряжения находится в пределах -2000~+2000.

Изменяемый диапазон напряжений: -5В~+5В(-2000_{МШО}~+2000_{МШО}).

Изменяемый диапазон токовых значений: -10mA~+10mA (-2000_{МШО}~+2000_{МШО}).

3. Регистры CR#24 ~ CR#27 используются для установки значения усиления на CH1 ~ CH4. Если после вычислений выходное значение равно 2000, то изменяемый диапазон аналогового выходного тока или напряжения находится в пределах -1600~+8000.

Изменяемый диапазон напряжений: -4В~+20В(-1600_{МШО}~+8000_{МШО}).

Изменяемый диапазон токовых значений: -8mA ~+40mA (-1600_{МШО}~+8000_{МШО}).

Примите во внимание, что (Значение Усиления)-(Значение смещения)=+400_{МШО}~+6000_{МШО} (напряжения или тока). Если разность этих значений будет маленькой (но в пределах данного диапазона), это означает, что разрешение выходного сигнала очень слабое и значение допустимого отклонения определенно больше. И наоборот, если разность превышает рамки данного диапазона, это означает, что разрешение выходного сигнала становится больше и значение допустимого отклонения определенно меньше.

4. Регистр CR#33 используется для установки приоритета внутренних функций. Например: журнал характеристик. Функция энергонезависимого выхода сохраняет выходные установки во внутренней памяти перед потерей питания.

5. Каждому регистру CR#0~CR#48 присвоен соответствующий адрес параметра H4032~H4063 для возможностей чтения/записи данных через RS-485.

Функциональные коды: 03H - прочитать данные из регистра. 06H - записать одно СЛОВО (WORD) в регистр. 10H - записать множество СЛОВ (WORD) в регистр.

4

Коды ошибок

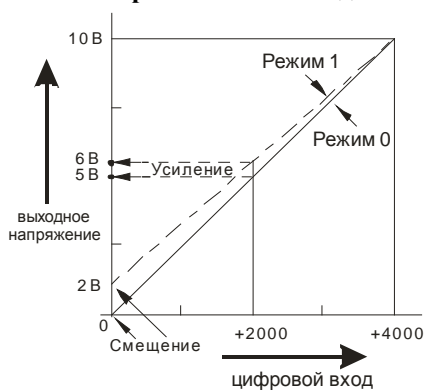
Коды ошибок можно считать из регистра CR#30 и сверить со следующей таблицей:

Описание ошибки	Содержание	b15~b8	b7	b6	b5	b4	b3	b2	b1	b0
Недостаточное напряжение питания	K1(H1)	Зарезервированы	0	0	0	0	0	0	0	1
Значение величины на входе вне диапазона	K2(H2)		0	0	0	0	0	0	1	0
Недопустимый номер режима	K4(H4)		0	0	0	0	0	1	0	0
Значение усиления/смещения вне диапазона	K8(H8)		0	0	0	0	1	0	0	0
Сбой аппаратной части	K16(H10)		0	0	0	1	0	0	0	0
Ошибка цифровых значений	K32(H20)		0	0	1	0	0	0	0	0
Значение выборки осреднения вне диапазона	K64(H40)		0	1	0	0	0	0	0	0
Неправильная команда	K128(H80)		1	0	0	0	0	0	0	0

Примечание: Каждый код ошибки имеет свой соответствующий бит (b0~b7). В одно время может произойти более одной ошибки. 0 – нет ошибки, 1 – есть ошибка.

На схемах, представленных ниже, приведены настройки рабочей характеристики ЦАП режимов тока на выходе и напряжения на выходе. Необходимая настройка достигается за счет изменения двух параметров: смещение (OFFSET), которому соответствуют регистры управления CR#18~CR#21, и усиление (GAIN), которому соответствуют регистры управления CR#24~CR#27.

Режим напряжения на выходе:



Режим 0 для CR#1: GAIN = 5В(2000_{МШО}),

OFFSET=0В (0_{МШО})

Режим 1 для CR#1: GAIN = 6В(2400_{МШО}),

OFFSET=2В (800_{МШО}).

GAIN:

При входном значении цифрового сигнала в K2000, диапазон установок выходного напряжения должен быть в пределах -4В~+20В (-1600_{МШО} ~ +8000_{МШО}).

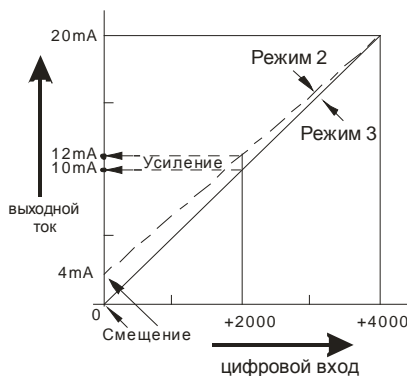
OFFSET:

При входном значении цифрового сигнала в K0, диапазон установок выходного напряжения должен быть в пределах -5В~+5В (-2000_{МШО} ~ +2000_{МШО}).

GAIN – OFFSET:

Диапазон установок: +1В~+15В (+400_{МШО} ~ +6000_{МШО}).

Режим тока на выходе:



Режим 2 для CR#1: GAIN = 12mA (2400_{МШО}),

OFFSET=4mA (800_{МШО}).

Режим 3 для CR#1: GAIN = 10mA (2000_{МШО}),

OFFSET=0mA (0_{МШО}).

GAIN:

При входном значении цифрового сигнала в K2000, диапазон установок выходного тока должен быть в пределах -8mA~+40mA (-1600_{МШО} ~ +8000_{МШО}).

OFFSET:

При входном значении цифрового сигнала в K0, диапазон установок выходного тока должен быть в пределах -10mA ~ +10mA (-2000_{МШО} ~ +2000_{МШО}).

GAIN – OFFSET:

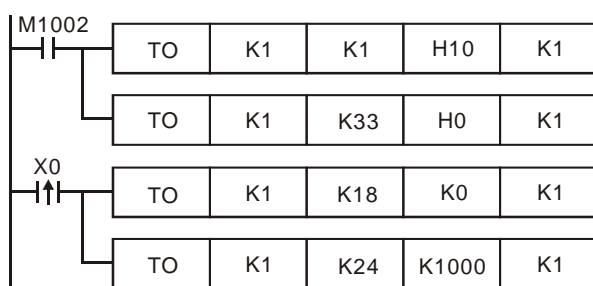
Диапазон установок : +2mA~+30mA (+400_{МШО} ~ +6000_{МШО}).

МШО (Минимальный шаг оцифровки): 1.Для выходного напряжения: $1_{\text{МШО}}=10\text{В}/4000=2.5\text{мВ}$. 2.Для выходного тока: $1_{\text{МШО}}=20\text{mA}/4000=5\mu\text{A}$.

Примеры задания рабочей характеристики ЦАП посредством использования инструкции TO контроллеров Delta DVP

Пример 1.

Установка для канала 1 (CH1) значения смещения на 0В(=K0_{МШО}) и усиления на 2.5В(=K1000_{МШО}).



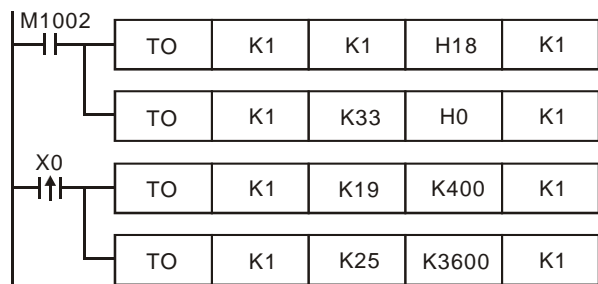
- При замыкании M1002 в модуль с номером «1» записывается значение H10 в регистр CR#1, тем самым устанавливая для канала CH1 Режим 0 (выходное напряжение 0В~ +10В) и для канала CH2 Режим 2 (выходной ток 4mA~ +20mA).

Также в регистр CR#33 записывается значение H0, что позволяет каналам CH1 ~ CH4 изменять рабочие характеристики.

- При замыкании X0, в регистр CR#18 будет записано значение смещения K0_{МШО} и в регистр CR#24 будет записано значение усиления K1000_{МШО}.

Пример 2.

Установка для канала 2 (CH2) значения смещения на 2mA (=K400_{мШО}) и значения усиления на 18mA (=K3600_{мШО}).



- При замыкании M1002 в модуль с номером «1» записывается значение H18 в регистр CR#1, тем самым устанавливая для канала CH1 Режим 0 (выходное напряжение 0В~ +10В) и для канала CH2 Режим 3 (выходной ток 0mA~ +20mA).

Также в регистр CR#33 записывается значение H0, что позволяет каналам CH1 ~ CH4 изменять рабочие характеристики.

- При замыкании X0, в регистр CR#19 будет записано значение смещения K400_{мШО} и в регистр CR#25 будет записано значение усиления K3600_{мШО}.

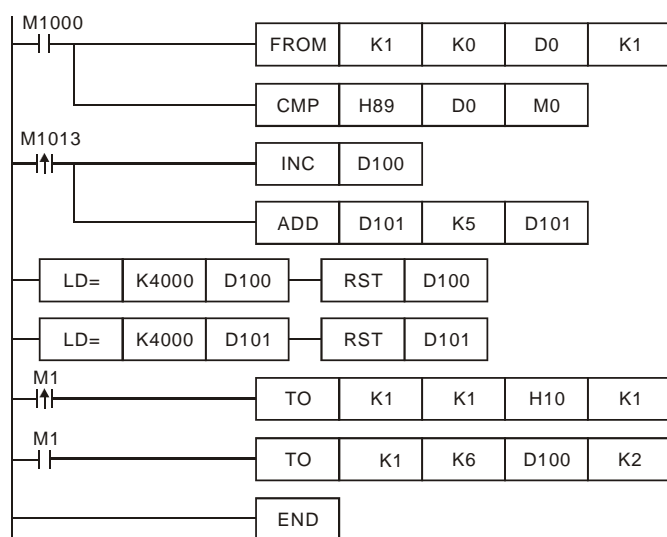
6

Первичная инициализация

- Оценка работоспособности модуля по состоянию индикаторов:

1. При подаче питания должен загореться индикатор POWER, а также на 0,5 сек. индикатор ERROR, после чего он должен погаснуть.
2. В случае нормального напряжения питания индикатор POWER должен гореть постоянным зеленым светом, а индикатор ERROR не должен светиться. При снижении напряжения питания ниже 19,5 VDC индикатор ERROR начнет непрерывно мигать до тех пор, пока не восстановится должный уровень напряжения питания.
3. При подключении модуля по внутренней шине к контроллеру, на контроллере должен загореться индикатор РАБОТА (RUN), а на модуле замигать один из индикаторов: A/D или D/A.
4. При получении первой команды по RS485 на модуле должен замигать один из индикаторов: A/D или D/A.
5. Если после преобразований входной или выходной сигнал выходит за рамки допустимого диапазона, начнет мигать индикатор ERROR

- Пример программы:



Комментарии:

- При замыкании M1000 происходит чтение кода типа модуля с целью удостовериться, что это DVP04DA-S. Его код H89.

- Каждую секунду D100 будет увеличиваться на K1, а D101 будет увеличиваться на K5.
- Когда значения D100 и D101 достигнут K4000, они автоматически сбросятся на нуль.
- Если тип модуля расширения - DVP04DA-S, то будет работать маркер M1, который установит выходной режим: CH1 на 0, CH2 на 2.
- Происходит запись выходных установок управляющих регистров CR#6 и CR#7 в D100 и D101. Аналоговый выходной сигнал будет меняться в пределах значений D100 и D101.

7

Инструкции чтения и записи модулей FROM/TO

API 78	D	FROM	P	(m1) (m2) (D) (n)	Чтение данных из управляющих регистров модулей расширения
-----------	---	------	---	-------------------	---

Параметры:

m1: порядковый номер модуля относительно контроллера (m1=0~7).

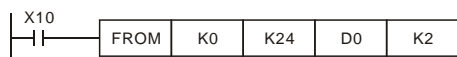
m2: номер управляющего регистра CR# для чтения.

D: адрес для сохранения читаемых данных.

n: количество последовательных регистров, которые будут прочитаны инструкцией FROM.

Пример:

При замыкании X10 данные регистров CR#24 и CR#25 модуля с порядковым номером «0» будут прочитаны и записаны в D0 и D1 соответственно.



API 79	D	TO	P	(m1) (m2) (S) (n)	Запись данных в управляющие регистры модулей расширения
-----------	---	----	---	-------------------	---

Параметры:

m1: порядковый номер модуля относительно контроллера (m1=0~7).

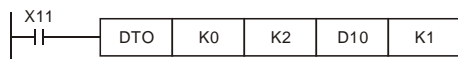
m2: номер управляющего регистра CR# для записи.

S: данные для записи в регистры управления.

n: количество последовательных регистров, которые будут записаны инструкцией TO.

Пример:

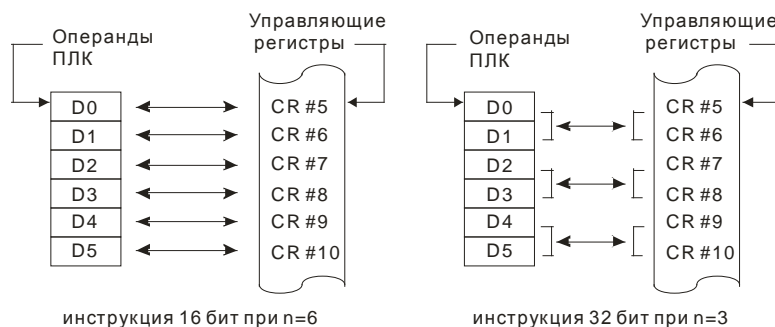
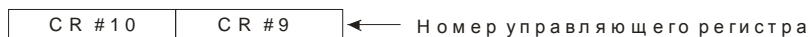
Используется 32-х разрядная инструкция DTO для записи из регистров ПЛК D11 и D10 в управляющие регистры CR#3 и CR#2 модуля с порядковым номером «0».



Общие правила применения инструкций FROM/TO:

1. *Параметр m1:* порядковый номер модуля. Ближайший к ПЛК модуль имеет номер «0» и так далее по возрастанию, всего до 8 модулей (0~7).
2. *Параметр m2:* порядковый номер управляющего регистра CR. Управляющие регистры состоят из 48 групп, каждая из которых имеет разрядность в 16 бит. Нумеруются последовательно #0~#48.

Старшие 16-bit Младшие 16-bit



3. В моделях DVP-SS, логическая переменная M1083 не предусмотрена. При выполнении инструкции FROM/TO, все прерывания (включая внешние и внутренние прерывания программы обработки прерываний) будут заблокированы. Все прерывания будут выполнены после завершения работы инструкции FROM/TO. Инструкция FROM/TO может быть также выполнена в программе обработки прерываний.

4. Функция логической переменной M1083 (в режиме FROM/TO) предусмотрена в моделях SA/SX/SC/SV состоит в следующем:

- а. Когда M1083=OFF (отключено), выполняется инструкция FROM/TO, все прерывания (включая внешние и внутренние прерывания программы обработки прерываний) будут заблокированы. Все прерывания будут выполнены после завершения работы инструкции FROM/TO.
- б. Когда M1083=ON (включено), и при условии, что прерывание происходит во время программирования инструкции FROM/TO, инструкция FROM/TO будет прервана для выполнения прерываний. Инструкция FROM/TO не может быть выполнена в программе обработки прерываний.