


DVP-ES/EX

Недорогие контроллеры для простых задач

Руководство по эксплуатации



Внимание

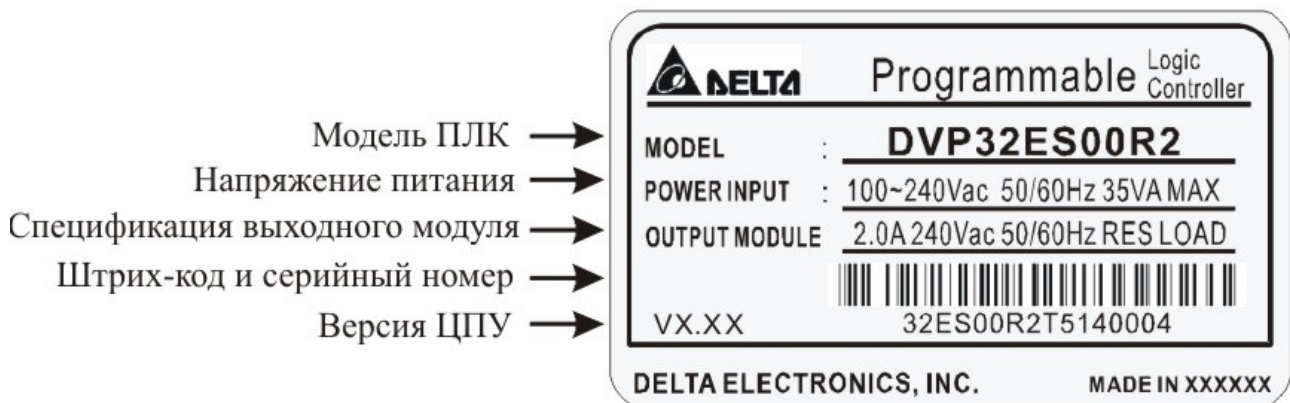
- ✓ Перед использованием Программируемого Логического Контроллера (далее по тексту контроллера или ПЛК) внимательно прочитайте данное руководство.
- ✓ Подсоединение проводов должно осуществляться только при отключенном напряжении питания. В противном случае может произойти необратимая порча изделия.
- ✓ Данное руководство содержит информацию по электрической спецификации, функциям, подключению, устранению неисправностей и периферийному оборудованию. Для получения подробной информации касательно программирования обращайтесь пожалуйста к «Руководству по программированию контроллеров Delta DVP».
- ✓ Контроллеры DVP-ES/EX выпускаются в незащищенном корпусе, поэтому необходимо строго соблюдать требования к месту установки, которое должно быть свободным от пыли, влажности, электрических потенциалов и вибраций. Также, необходимо обеспечить защиту устройства от доступа неквалифицированного персонала (т.е. шкаф должен запирается на специальный ключ). В противном случае может произойти необратимая порча изделия.
- ✓ Не прикасайтесь к внутренним микросхемам в течение одной минуты после отключения питания.
- ✓ Ни в коем случае не подсоединяйте ко входам/выходам контроллера переменное напряжение. Перед подачей питания еще раз внимательно проверьте подключение. В противном случае может произойти необратимая порча изделия. Убедитесь, что к клемме  подсоединен провод заземления, с целью должной защиты устройства от помех.

1. Общая часть

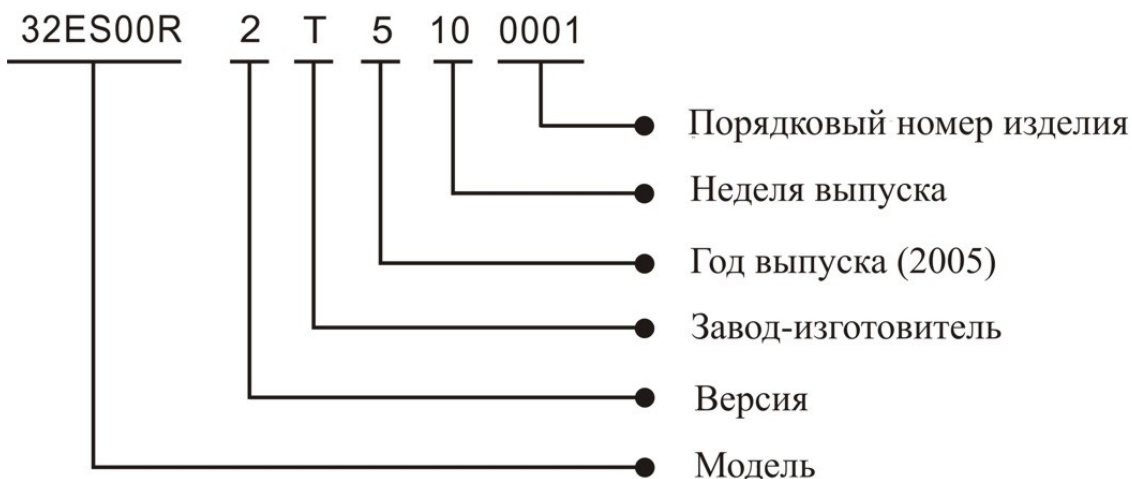
1.1 Возможности устройства

Спасибо за выбор контроллера из серии Delta DVP-ES/EX. Данные устройства являются наиболее простыми и недорогими контроллерами из всего семейства Delta DVP. Они представляют из себя центральные процессорные модули, содержащие от 14 до 60 точек дискретного ввода/вывода, а контроллеры подсерии EX оснащены еще аналоговыми входами/выходами. Контроллеры типа DVP-ES/EX предназначены для решения несложных задач, где не требуется большой объем расчетов и в основном используются дискретные сигналы. Они поддерживают все базовые команды, а также наиболее распространенные прикладные инструкции. Один процессорный модуль поддерживает до 128 дискретных точек ввода и до 128 точек вывода. DVP-ES/EX не имеют встроенных часов реального времени и не поддерживают специальных модулей расширения. Поддерживается протокол Modbus Master/Slave ASCII/RTU.

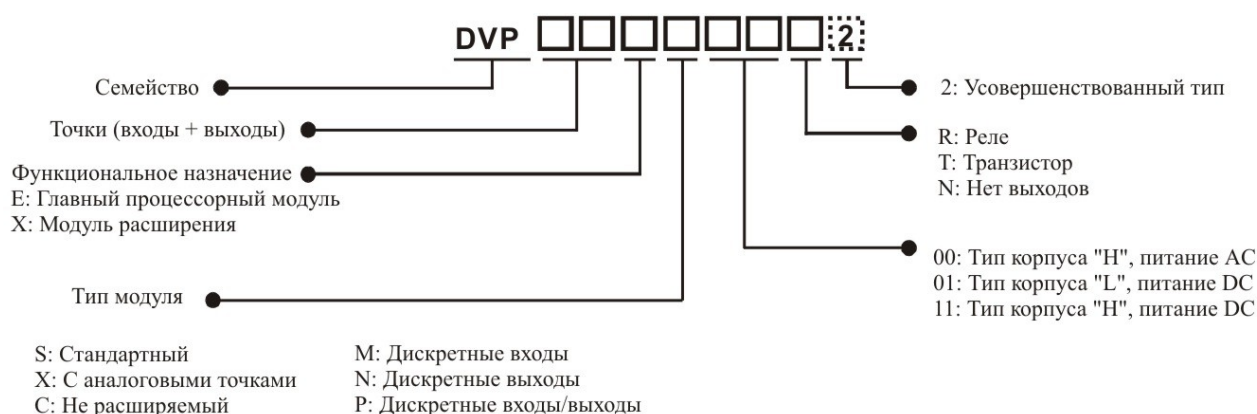
Маркировка на заводском шильдике



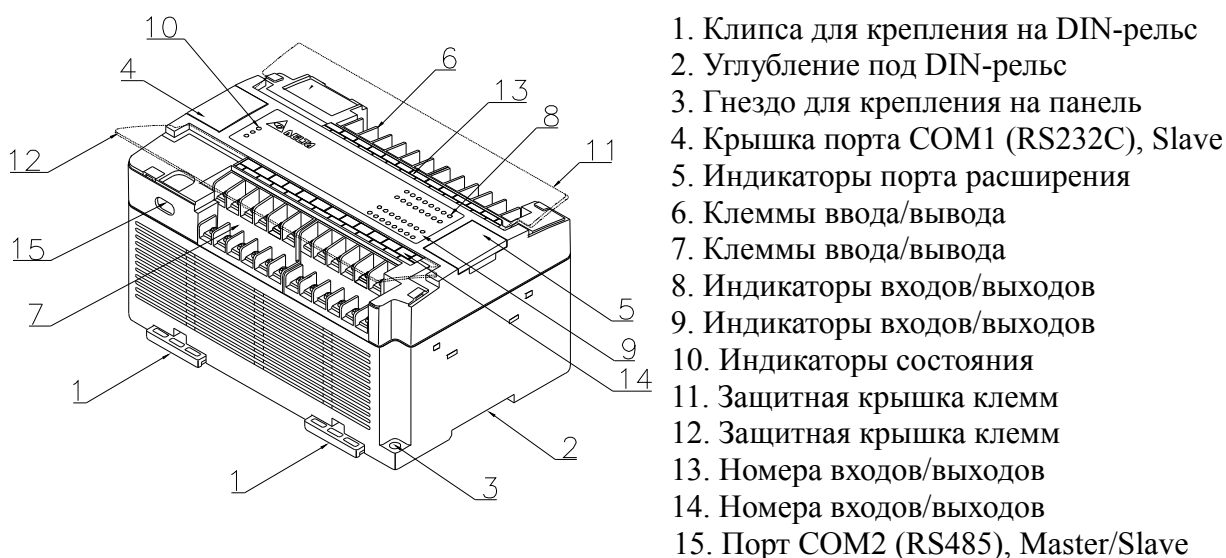
Расшифровка серийного номера



Расшифровка названия модели



1.2 Компоновка изделия



1.3 Аксессуары

- DVPHPP - программатор
- WPLSoft - пакет для программирования (под WinXP)
- DVPACAB115 (HPP <--> PLC 1,5 м) – кабель программатора – ПЛК 1,5 м
- DVPACAB215 (PC <--> PLC 1,5 м) – кабель ПК – ПЛК 1,5 м
- DVPACAB230 (PC <--> PLC 3,0 м) – кабель ПК – ПЛК 3,0 м
- DVPACAB315 (HPP <--> PC 1,5 м) – кабель программатор – ПК 1,5 м

1.4 Описание модулей

Стандартные центральные процессорные модули «ES»

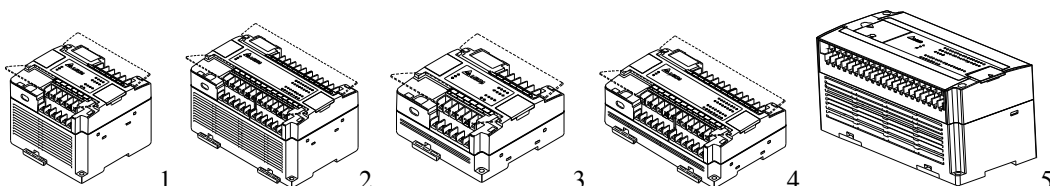
Тип 00, питание 100 ~ 240 VAC

Модель	Входы		Выходы		Конструкция корпуса
	Точки	Тип	Точки	Тип	
DVP14ES00R2	8	DC PNP или NPN	6	Реле	1
DVP24ES00R2	16		8	Реле	2
DVP32ES00R2	16		16	Реле	2
DVP40ES00R2	24		16	Реле	2
DVP60ES00R2	36		24	Реле	5
DVP14ES00T2	8		6	Транзистор	1
DVP24ES00T2	16		8	Транзистор	2
DVP32ES00T2	16		16	Транзистор	2
DVP40ES00T2	24		16	Транзистор	2
DVP60ES00T2	36		24	Транзистор	5

Тип 01 и 11, питание 24 VDC

Модель	Входы		Выходы		Конструкция корпуса
	Точки	Тип	Точки	Тип	
DVP14ES01R2	8	DC PNP или NPN	6	Реле	3
DVP24ES01R2	16		8	Реле	4
DVP24ES11R2	16		8	Реле	2
DVP32ES01R2	16		16	Реле	4
DVP14ES01T2	8		6	Транзистор	3
DVP24ES01T2	16		8	Транзистор	4
DVP32ES01T2	16		16	Транзистор	4

Варианты конструкции корпуса:



Специальные центральные процессорные модули «EX»

Тип 00 и 11

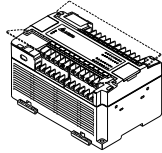
Модель	Питание	Входы				Выходы				Вид корпуса
		Точки		Тип		Точки		Тип		
		DI	AI	DI	AI	DO	AO	DO	AO	
DVP20EX00R2	100~ 240 VAC	8	4	DC PNP или NPN	-20mA~ 20mA или -10V ~ +10 V	6	2	Реле	0~20mA или 0~10V	
DVP20EX00T2		8	4			6	2	Транзистор		
DVP20EX11R2	24 VDC	8	4			6	2	Реле		

Примечание.

DI – дискретный вход
 DO – дискретный выход
 AI – аналоговый вход
 AO – аналоговый выход

Модули расширения дискретных входов/выходов для DVP-ES/EX

Тип 00

Модель	Питание	Выходы		Выходы		Вид корпуса
		Точки	Тип	Точки	Тип	
DVP24XN00R	100	0	DC PNP или NPN	24	Реле	
DVP24XP00R		16		8		
DVP32XP00R	~	16		16		
DVP24XP00T	240	16		8	Транзистор	
DVP24XN00T	VAC	0		24		
DVP32XP00T		16		16		

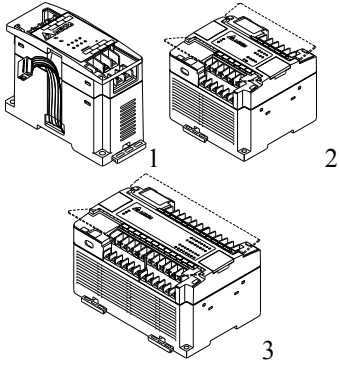
Модули расширения дискретных входов/выходов для DVP-ES/EX

Тип 01

Модель	Питание	Входы		Выходы		Корпус	Вид корпуса
		Точки	Тип	Точки	Тип		
DVP16XM01N	24 VDC	16	DC PNP или NPN	0	нет	1	
DVP16XN01R		0		16	Реле		
DVP24XN01R		0		24			
DVP24XP01R		16		8	Транзистор		
DVP32XP01R		16		16			
DVP16XN01T		0		16			
DVP24XN01T		0		24	Транзистор		
DVP24XP01T		16		8			
DVP32XP01T		16		16			

Модули расширения дискретных входов/выходов для DVP-ES/EX

Тип 11

Модель	Питание	Входы		Выходы		Корпус	Вид корпуса
		Точки	Тип	Точки	Тип		
DVP08XM11N	24 VDC	8	DC PNP или NPN	0	нет	1	
DVP16XM11N		16		0		2	
DVP08XN11R		0		8	Реле	1	
DVP16XN11R		0		16		3	
DVP24XN11R		0		24		1	
DVP08XP11R		4		4	Транзистор	3	
DVP24XP11R		16		8		1	
DVP32XP11R		16		16		3	
DVP08XN11T		0		8	Транзистор	1	
DVP16XN11T		0		16		3	
DVP24XN11T		0		24		1	
DVP08XP11T		4		4	Транзистор	3	
DVP24XP11T		16		8		3	
DVP32XP11T		16		16		3	

2. Спецификация

2.1 Спецификация операндов

Элемент		Спецификация		Примечание		
Метод выполнения программы		Циклическое сканирование загруженной программы с возможностью прерываний				
Метод обработки входов/выходов		Пакетная обработка и обновление после выполнения инструкции END в каждом цикле, или немедленно по команде прикладных инструкций, имеющих право на самостоятельное обновление входов/выходов (только на ЦПУ)				
Время обработки инструкций		Для базовых инструкций несколько мкс для прикладных десятки – сотни мкс				
Языки программирования		LD, SFC, Instructions		с пошаговой инструкцией		
Длина программы		3792 шага		память EEPROM		
Тип инструкций		32 базовые (включая пошаговые) и 107 прикладных				
Битовые операнды (реле)	X	Физические входы		Всего 256 точек	Соответствуют внешним точкам ввода/вывода	
	Y	Физические выходы				
	M	Вспомогательные реле (меркеры)	Общие Энергонезав. Специальные	M0 ~ M511, M768 ~ M999, 744 т. M512 ~ M767, 256 точек M1000 ~ M1279, 280 точек	Всего 1280 точек	Используются в программе как промежуточные реле
	T	Таймер	100 мс 10 мс (M1028=ON) 1 мс	T0 ~ T63, 64 точки T64 ~ T126, 63 точки (если M1028=OFF, то 100 мс) T127, 1 точка	Всего 128 точек	Иницируется инструкцией TMR. Когда отсчет времени достигнет уставки, то замкнется контакт «Т» с соответствующим номером
	C	Счетчик	16-бит счет вверх общие 16-бит счет вверх энергонезав. 32-бит высокоскор. счет вверх/вниз энергонезав.	C0 ~ C111, 112 точек C112 ~ C127, 16 точек C235 ~ C238, C241, C242, C244, 1 фаза 1 вход, 7 точек C246, C247, C249, 1 фаза 2 входа, 3 точки C251, C252, C254, 2 фазы 2 входа, 3 точки	128 точек 13 точек	Иницируется инструкцией CNT (DCNT). Когда счет достигнет уставки, то замкнется контакт «С» с соответствующим номером
	S	Шаговое реле	Инициализир. Возвращение в нулев. точку Энергонезав.	S0 ~ S9, 10 точек S10 ~ S19, 10 точек (*2), исп. с инструкцией IST S20 ~ S127, 108 точек	Всего 128 точек	

Словные операнды	T	Текущее значение таймера		T0 ~ T127, 128 точек			
	C	Текущее значение счетчика		C0 ~ C127, 16 бит, 128 точек C235 ~ C254, 32 бит, 13 точек			
	D	Регистры данных	Общие Энергонезав. Специальные Индексные	D0 ~ D407, 408 точек D408 ~ D599, 192 точки D1000 ~ D1311, 312 точек E, F – 2 точки		Всего 912 точек	Область для хранения данных. E и F для косвенной индексации
Индексы	N	Для мастер-контроля		N0 ~ N7, 8 точек			
	P	Для инструкций CJ, CALL		P0 ~ P63, 64 точки			
	I	Для прерываний	Внешние Временные Коммуникац.	I001, I101, I201, I301, 4 точки I6xx, (xx = 1~99), шаг 1 мс I150, 1 точка			Позиционный указатель для подпрограммы прерывания
Константы	K	Десятичные		K32768 ~ K32767 (16 бит) K2147483648 ~ K2147483647 (32 бит)			
	H	Шестнадцатеричные		H0000 ~ HFFFF (16 бит) H0000 0000 ~ HFFFF FFFF (32 бит)			
Последовательный коммуникационный порт (запись/чтение)				COM1: RS 232 (Slave) COM2: RS485 (Master/Slave)			

2.2 Электрическая спецификация

Параметр	Модель	14ES00	24ES00	32ES00	40ES00	60ES00	20EX00	14ES01	24ES	32ES01	20EX11
Питание		100 ~ 240 VAC (-15 % ~ +10 %), 50/60 Гц +/- 5 %						24 VDC (-15 % ~ +10 %)			
Допустимый интервал без питания		Контроллер включится при напряжении от 95-100 VAC. Если напряжение упадет ниже 70 VAC, то ПЛК отключится. Контроллер не выключится при пропадании питания не более 10 сек.						Контроллер не выключится при пропадании питания не более 5 сек.			
Предохранитель		2 A 250 VAC									
Потребляемая мощность		20 ВА	25 ВА	30 ВА	30 ВА	35 ВА	30 ВА	5,5 Вт	6,5 Вт	8 Вт	8 Вт
Макс. ток встроенного источника 24 VDC		400 мА						нет встроенного источника			
Защита		от КЗ на выходе 24 VDC						от переплюсовки на входе			
Электрическая прочность		1500 VAC (первичная – вторичная, первичная – земля), 500 VAC (вторичная - земля)									
Соппротивление изоляции		более 5 Мом (входы/выходы по отношению к земле при 500 VDC)									
Помехоустойчивость		ESD (IEC 61131-2, IEC 61000-4-2): 8 кВ воздушный разряд EFT (IEC 61131-2, IEC 61000-4-4): линия питания 2 кВ, цифров. входы/выходы 1 кВ; аналоговые и коммуникационные порты 1 кВ; Затухающая колебательная волна: линия питания 1 кВ, цифров. входы/выходы 1 кВ RS (IEC 61131-2, IEC 61000-4-3): 26 МГц ~ 1 ГГц, 10 В/м									
Заземление		Диаметр заземляющего проводника должен быть не менее, чем проводника питания. (Если одновременно подключено несколько ПЛК, убедитесь, что они все заземлены). Все модули должны подключаться к заземляющей клемме напрямую.									
Окружающая среда		Работа: 0° C ~ 55° C; 50 ~ 95 % влажности; степень загрязненности 2 Хранение: -40° C ~ 70° C; 5 ~ 95 % влажности									
Виброустойчивость		IEC1131-2, IEC 68-2-6 (TEST Fc)/IEC1131-2 & IEC 68-2-27 (TEST Ea)									
Вес (гр.)		400	552	580	596	750	536	260	414	430	386

2.3 Спецификация дискретных входов и выходов

Характеристики входов

Тип входа	DC PNP или NPN
Потребляемый ток	5 мА при 24 VDC
Напряжение коммутации	Выкл. на Вкл. свыше 16 VDC Вкл. на Выкл. ниже 14,4 VDC
Время реакции	10 мс (регулируется в диапазоне 0-2- мс, регистры D1020 и D1021)

Характеристики выходов

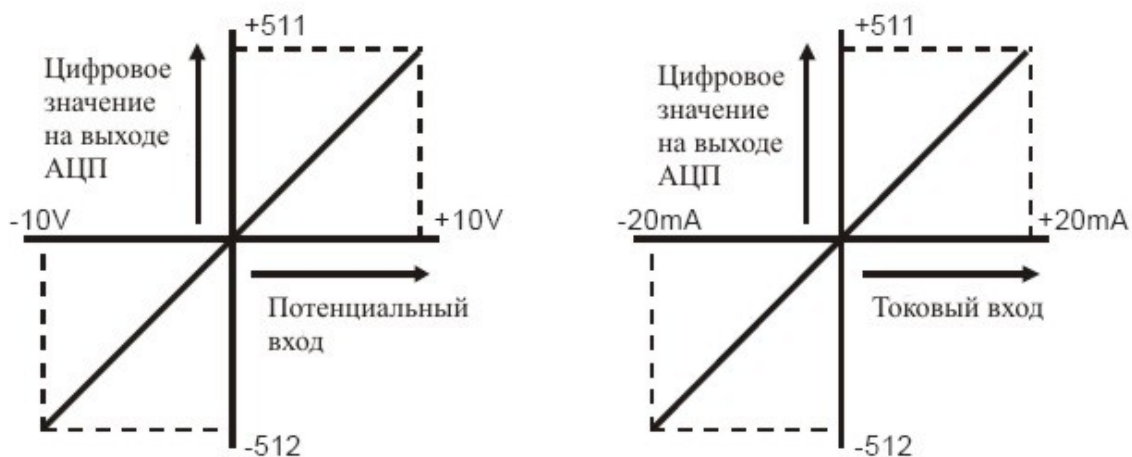
Тип выхода	Реле	Транзистор
Максимальный ток	1.5 А/1 точка (5 А общая)	55 °С 0,1 А/1 точка; 50 °С 0,15 А/1 точка 45 °С 0,2 А/1 точка; 40 °С 0,3 А/1 точка (2 А общая точка)
Максимальное напряжение	250 VAC, 30 VDC	30 VDC
Максимальная нагрузка	75 ВА (индуктивная) 90 Вт (резистивная)	9 Вт/1 точка
Время реакции	ок. 10 мс	включение 20 мкс; отключение 30 мкс

2.4 Спецификация аналоговых входов и выходов

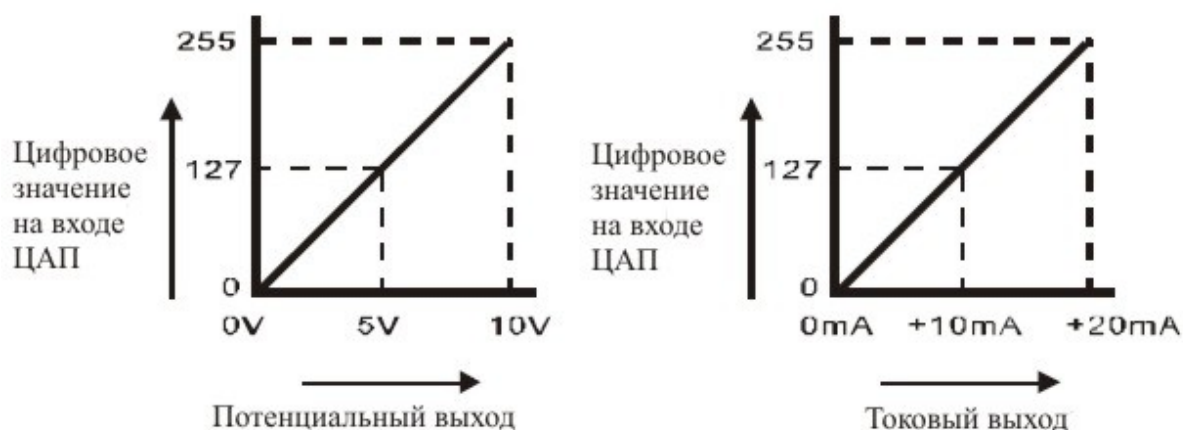
Контроллеры подсерии EX оснащены 4 аналоговыми входами и 2 выходами, рабочие характеристики которых приведены ниже.

Параметр	Аналоговые входы (АЦП)		Аналоговые выходы (ЦАП)	
	Потенциальные	Токовые	Потенциальные	Токовые
Диапазон аналогового сигнала	- 10 ~ + 10 В	- 20 ~ +20 мА	0 ~ 10 В	0 ~ 20 мА
Диапазон цифрового значения	- 512 ~ + 511	- 512 ~ + 511	0 ~ 255	0 ~ 255
Разрядность	2 ¹⁰	2 ¹⁰	2 ⁸	2 ⁸
Разрешение	19,53125 мВ	39,0625 мкА	39,0625 мВ	78,125 мкА
Входной импеданс	40 кОм	250 Ом	нет	
Выходной импеданс	нет		не более 0,5 Ом	
Допустимое сопротивление нагрузки	нет		1 кОм ~ 2 МОм	0 ~ 500 Ом
Точность	Нелинейность: 1 % от максимального значения шкалы Максимальная погрешность: 1 % от максимального значения шкалы			
Функция осреднения	поддерживается		нет	
Изоляция	Аналоговая и цифровая цепи друг от друга изолированы. Однако, каналы между собой не изолированы.			
Защита	Потенциальные выходы имеют защиту от КЗ в нагрузке. Однако, если КЗ будет продолжительным, то это приведет к разрушению цепи выхода.			
Цикл обработки	2 мс умножить на число каналов			
Регистры хранения текущего значения	Каналы CH0 ~ CH3 Регистры D1110 ~ D1113		Каналы CH0 и CH1 Регистры D1116 и D1117	

Рабочие графики аналоговых входов в потенциальном и токовом режимах



Рабочие графики аналоговых выходов в потенциальном и токовом режимах

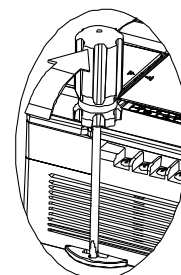


3. Монтаж и подключение

3.1 Монтаж

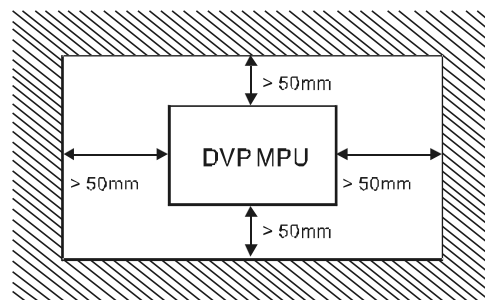
- ✓ Монтаж на DIN-рейку

Контроллер можно установить на стандартную DIN-рейку 35 мм. При монтаже необходимо использовать концевые заглушки, чтобы избежать самопроизвольного перемещения контроллера по рейке. В противном случае может нарушиться целостность контактов. Для фиксации на рейке используйте пластиковую клипсу на тыльной стороне контроллера, которую необходимо несильным движением защелкнуть вверх. Для демонтажа контроллера с рейки необходимо передвинуть клипсу вниз и снять контроллер с рейки.



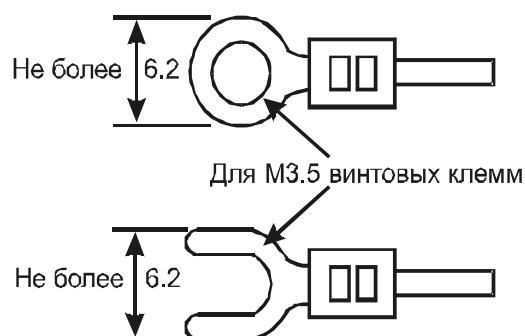
✓ **Монтаж на панель**

Для монтажа на панель необходимо использовать винты М4. Изделие должно быть установлено в защищенном от внешнего воздействия месте. При его установке должно быть оставлено достаточно места для охлаждения – не менее 50 мм с каждой стороны.



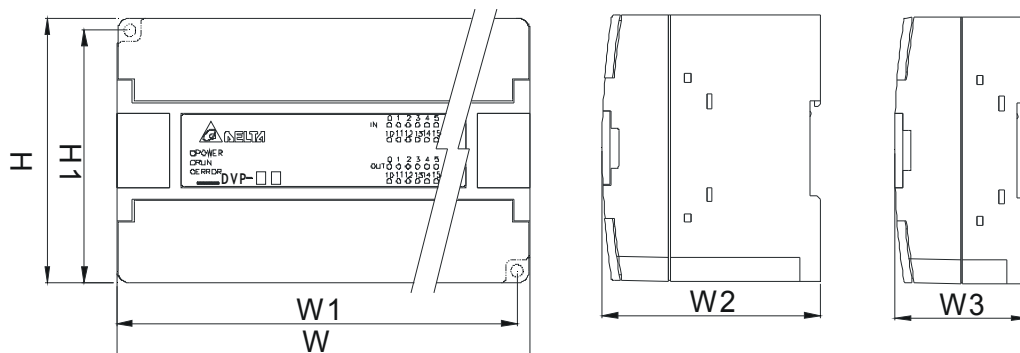
3.2 Подключение проводов

- Используйте только клеммы типа «О» или «U». Подключение осуществляйте только гибкими медными проводами 60/75° С. Затяжное усилие 5-8 кг/см.
- Ничего не подключайте к пустым клеммам (обозначены точкой).
- Не допускайте попадания металлических предметов и стружки внутрь контроллера. При установке удалите транспортировочную пленку с корпуса контроллера. В противном случае не будет осуществляться должное охлаждение.

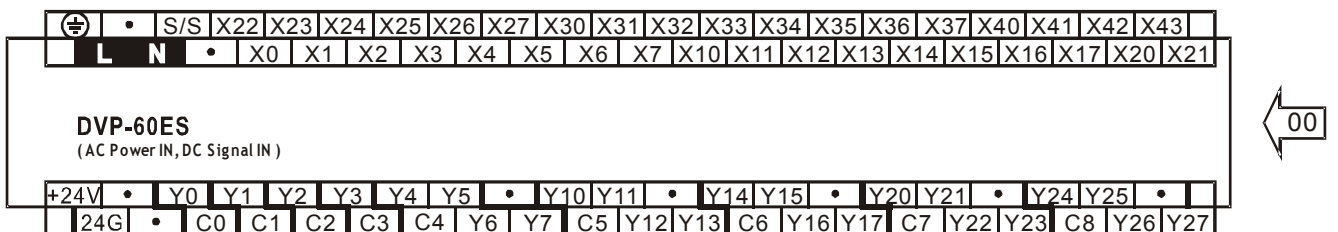
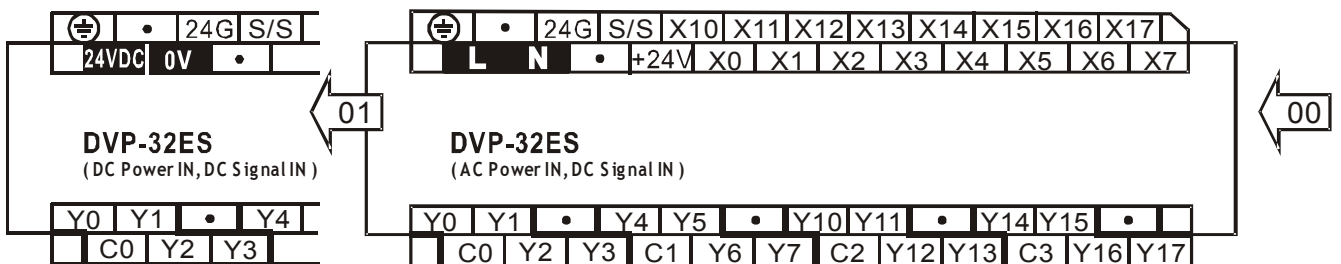
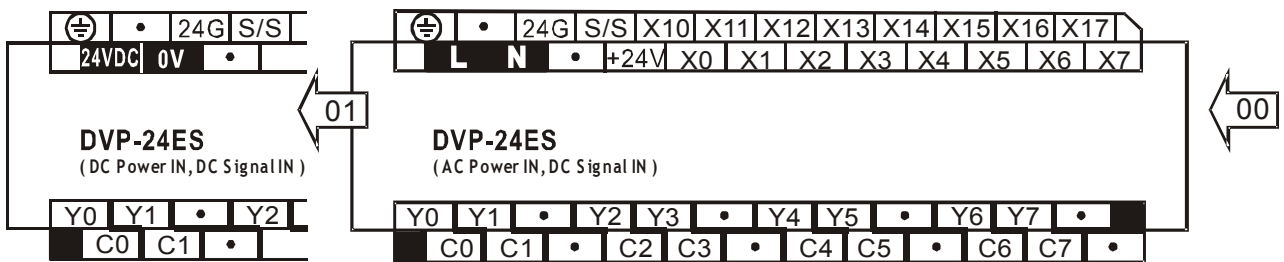
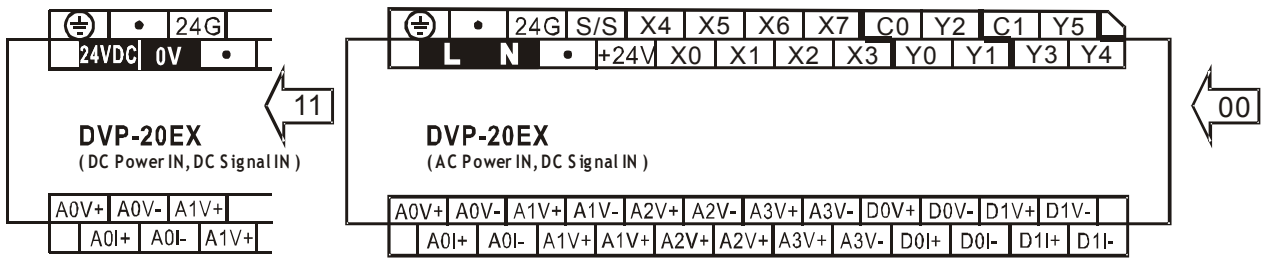
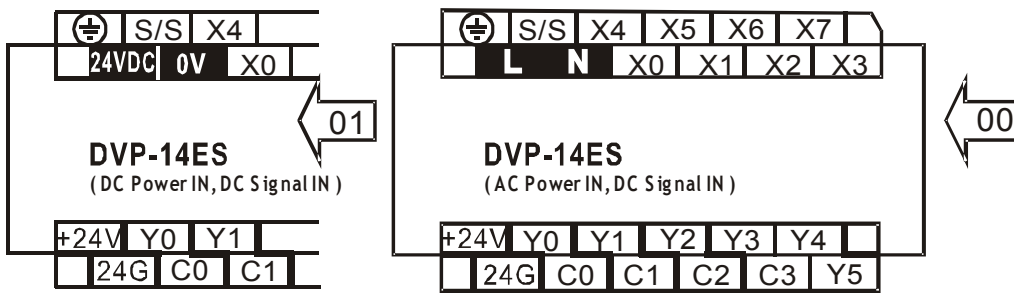


3.3 Размеры

Модель (мм)	H	H1	W	W1	W2 (Тип H)	W3 (Тип L)
DVP14ES00(01)[11]R2/T2	100	95	99	104	82	50
DVP24ES00(01)[11]R2/T2	100	95	150	155	82	50
DVP32ES00(01)[11]R2/T2	100	95	150	155	82	50
DVP60ES00[11]R2/T2	90	85.5	180.5	185	89.6	-
DVP20EX00[11]R2/T2	100	95	150	155	82	-



3.4 Расположение клемм ввода/вывода и питания



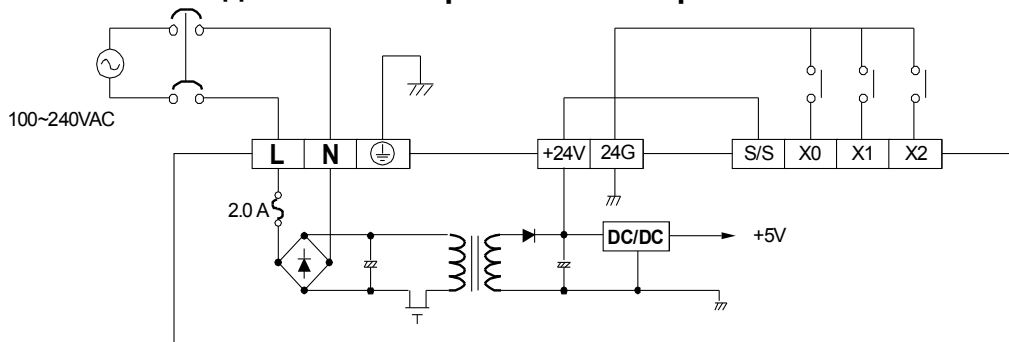
3.5 Подключение питания

Контроллеры типа ES/EX в зависимости от модели могут запитываются переменным напряжением 100 ~ 240 VAC или постоянным 24 VDC.

При подключении к источнику переменного напряжения убедитесь в следующем:

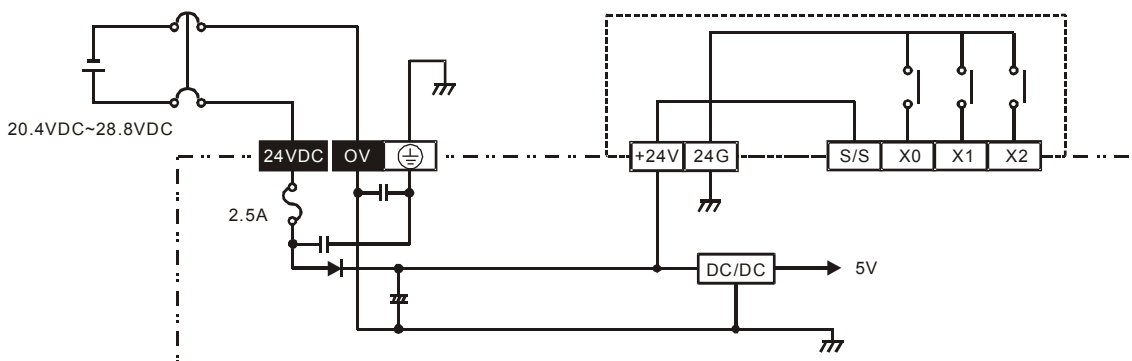
1. Напряжение питания находится в диапазоне 100 ~ 240 VAC. Питание должно быть подключено к клеммам «L» и «N». Подача переменного напряжения на клеммы 24 V и входы приведет к серьезному повреждению контроллера.
2. В каждый определенный момент времени переменное напряжение питания центрального блока и модулей расширения должно быть или подано или снято.
3. Для заземления используйте провод диаметром не менее 1,6 мм.
4. Отключение питания менее, чем на 10 мс, не приведет к остановке контроллера. При пропадании питания более, чем на 10 мс, контроллер перейдет в режим СТОП, а все выходы в состояние ВЫКЛ. При восстановлении питания контроллер автоматически перейдет в режим РАБОТА. При программировании необходимо учесть, что данные в энергонезависимых регистрах при пропадании питания будут сохраняться.
5. Максимально допустимая нагрузка на встроенный источник питания 24 VDC является 0,5 А. Каждый вход требует для своей работы порядка 6-7 мА. Следовательно, 16 входов потребуют порядка 100 мА для своей работы (от кнопок, если используются датчики, то это будет существенно больше). В данном примере на выходах может быть задействовано в совокупности не более 400 мА. Внутренний источник категорически запрещается объединять с другими источниками питания и вообще подавать какое-либо внешнее напряжение на его клеммы (+24V и 24G).

Подключение переменного напряжения питания



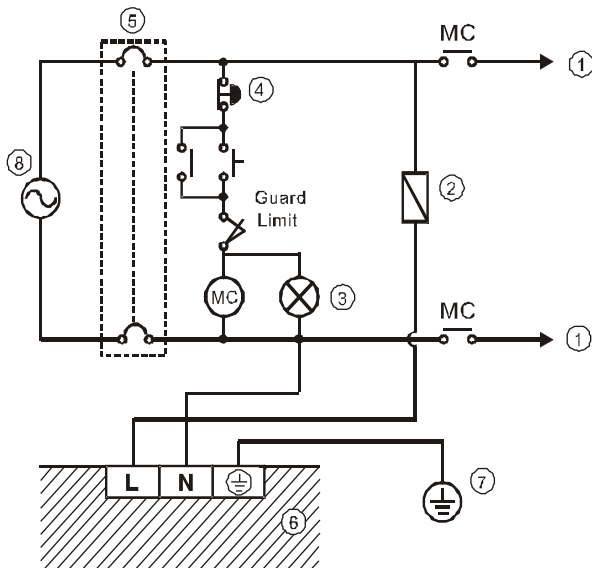
При подключении к источнику постоянного напряжения убедитесь в следующем:

Напряжение питания находится в диапазоне 24 V (20,4 ~ 28,8 VDC). Если напряжение питания опустится ниже 20,4 VDC, то контроллер перейдет в режим СТОП, загорится индикатор ERROR и все выходы перейдут в состояние ВЫКЛ.



3.6 Защитная цепь контроллера

Контроллер управляет многими устройствами в единой системе управления. Каждое устройство оказывает свое влияние на соседние устройства и нарушения в работе одного приведет к цепной реакции и выходу из строя системы управления в целом или ее части. В связи с этим необходимо принять меры, которые позволят обезопасить контроллер от воздействий из внешней среды. На нижеприведенной схеме приводится один из возможных вариантов безопасного подключения контроллера во внешнюю цепь.



1. Нагрузка цепи переменного тока
2. Плавкий предохранитель для защиты в силовой цепи (3 А)
3. Индикатор наличия питания в силовой цепи
4. Аварийное отключение. Данной кнопкой можно отключить силовую цепь в случае чрезвычайной ситуации
5. Изолирующее устройство. Например магнитный контактор или силовое реле с контролем напряжения. Данная мера позволяет отключить цепь в случае сильных колебаний напряжения
6. ЦПУ ПЛК EN2
7. Заземление
8. Источник силового переменного напряжения 100 ~ 240 VAC, 50/60 Гц

3.6 Подключение дискретных входов

У контроллеров входы являются оптоизолированными и позволяют протекать току в обоих направлениях. В связи с этим существует два принципиальных способа подключения входов контроллера – по PNP или NPN логике в пределах одной общей точки (S/S).

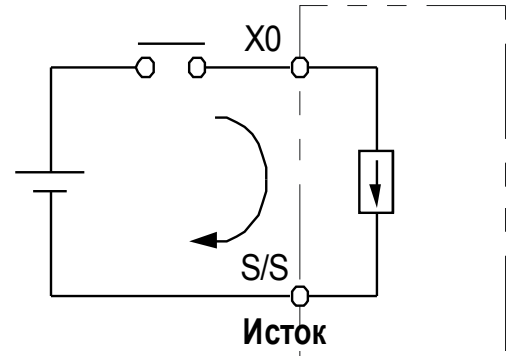
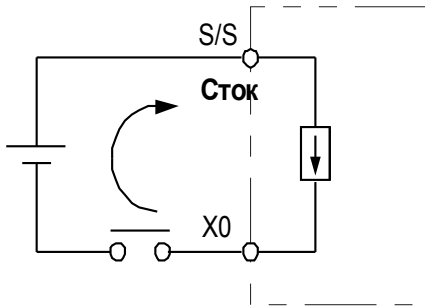
При подключении по логике PNP к общей точке S/S подводится «минус» источника питания, например подключаемых к контроллеру датчиков, а на выходе датчиков соответственно коммутируется «плюс» (как правило это черный провод).

При подключении по логике NPN к общей точке S/S подводится «плюс» источника питания датчиков, а на выходе датчиков соответственно коммутируется «минус» (в трехпроводных датчиках это как правило также черный провод).

Выходы датчиков подключаются к клеммам X0, X1, X2...Xn.

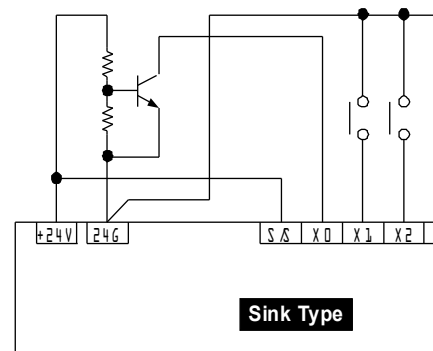
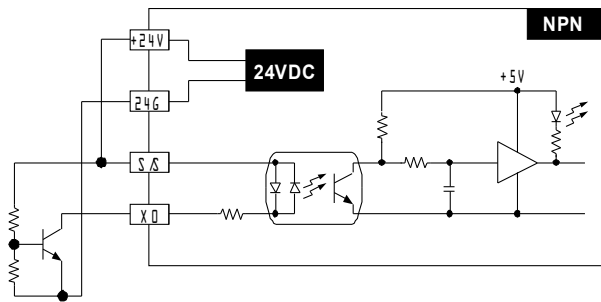
Срабатывание входа контроллера происходит при замыкании токовой цепи:

- при логике PNP: «плюс» источника питания – датчик (кнопка) – входная клемма контроллера Xn – оптрон (светодиод начинает светиться) – общая точка S/S – «минус» источника питания. При данной логике подключения ток из общей точки S/S как бы «вытекает или истекает» к «минусу» источника питания. Поэтому данная схема получила название «Истоковой», по англ. SOURCE.
- при логике NPN: «плюс» источника питания – общая точка S/S – оптрон (светодиод начинает светиться) – входная клемма контроллера Xn – датчик (кнопка) – «минус» источника питания. При данной логике подключения ток от «плюса» источника питания как бы «втекает или стекает» к общей точке S/S. Поэтому данная схема получила название «Стоковой», по англ. SINK.



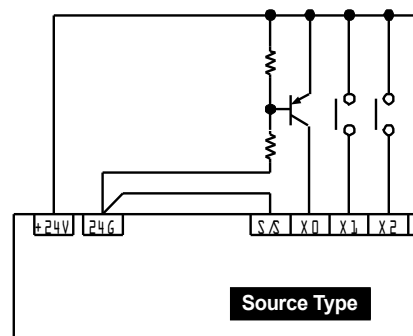
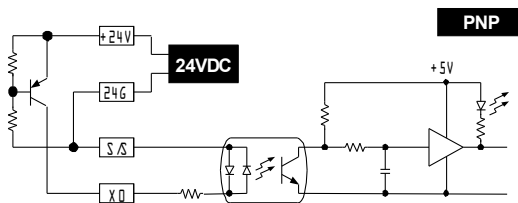
Эквивалентная схема входной цепи

Схема подключения по NPN логике



Эквивалентная схема входной цепи

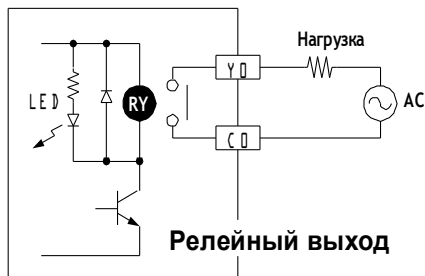
Схема подключения по PNP логике



3.7 Описание типов дискретных выходов

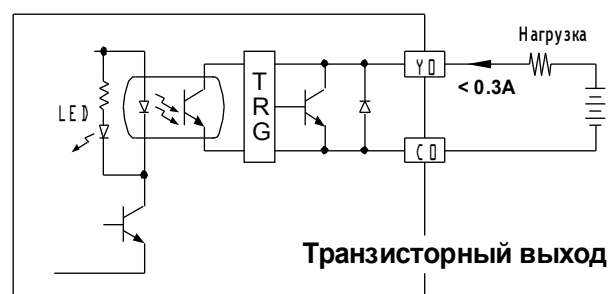
1. Контроллеры типа ES/EX имеют два типа выходов – транзисторные или релейные. Рабочие параметры выходов приведены в разделе «электрическая спецификация». Ниже на схемах приведен порядок подключения выходов.
2. При подключении выходов необходимо держать во внимании общую точку для конкретной группы выходов и ее допустимую нагрузку. Суммарная нагрузка выходов, связанных с определенной общей точкой, не должна превышать допустимую нагрузку на общую точку.
3. У моделей с релейными выходами реле будут коммутировать ту величину, которая подведена к общей точке. Например, при подключении к общей точке фазы (L) источника переменного напряжения на выходах Y_n будет коммутироваться фаза, к которой подключается нагрузка, а другая сторона нагрузки должна быть подключена к рабочей нейтрали (N) того же источника переменного напряжения. При замыкании контакта реле у соответствующего выхода загорается светодиод. Релейные выходы могут коммутировать как переменное, так и постоянное напряжение в рамках электрической спецификации.
4. У моделей с транзисторными выходами применяются в качестве выходов транзисторы NPN типа, работающие в режиме ключа. Следовательно к общим точкам можно подводить только «минус» источников питания постоянного напряжения до 30 VDC, а на выходных клеммах Y_n соответственно будет коммутироваться «минус» определенного источника питания. К выходам подключается «минус» нагрузки, например «минус» обмотки реле (обозначается на корпусе реле как «-» или «A2-»). Плюсовая клемма обмотки реле («+» или «A1+») подключается к «плюсу» того же источника питания, минус которого подключен к общей точке (C_n) данной группы выходов ($Y_n...$).
- 5.

DVP-**-**-11-R



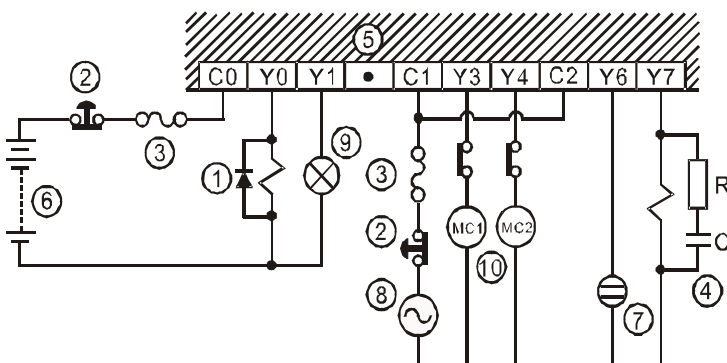
Релейный выход

DVP-**-**-11-T



Транзисторный выход

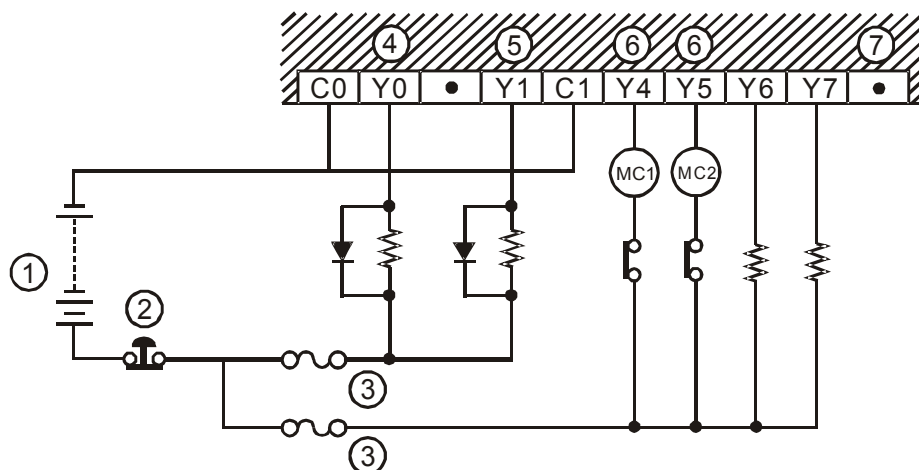
3.8 Подключение релейных выходов



1. Обратный диод (3А 60В, например SB360) + индуктивная нагрузка, для продления срока службы контактов реле
2. Аварийное отключение. Используется внешняя кнопка (выключатель)
3. Плавкий предохранитель: номинал 5 – 10 А со стороны общей точки для защиты выходной цепи

4. RC цепочка: для снижения помех и продления срока службы контактов реле ($R=100-120$ Ом, $C=0,1-0,2$ уФ)
5. Пустая клемма. Категорически запрещается какое-либо подключение к данной клемме
6. Источник питания постоянного тока
7. Неоновая лампа
8. Источник питания переменного тока
9. Лампа накаливания (резистивная нагрузка)
10. Выходы, управляемые вручную. Совместно с программой ПЛК организуют взаимную блокировку для исключения одновременного включения

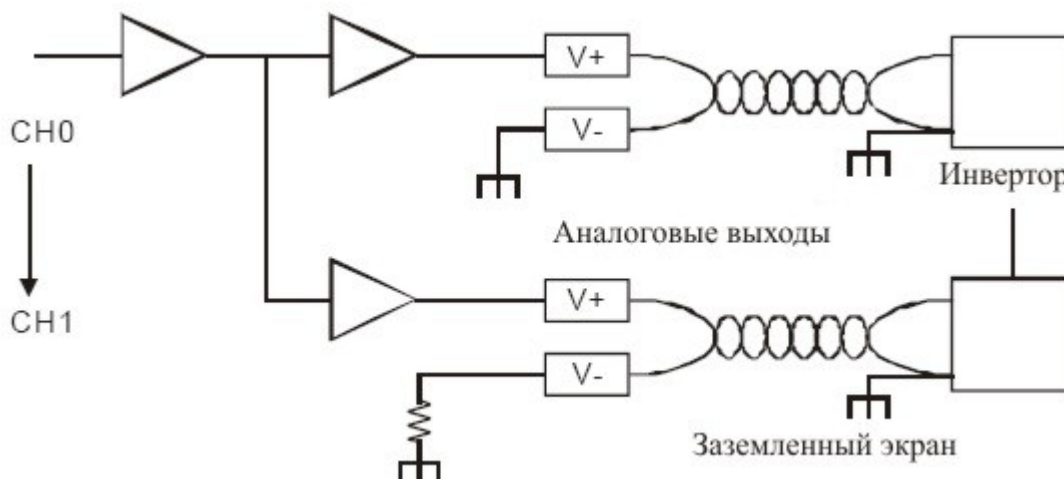
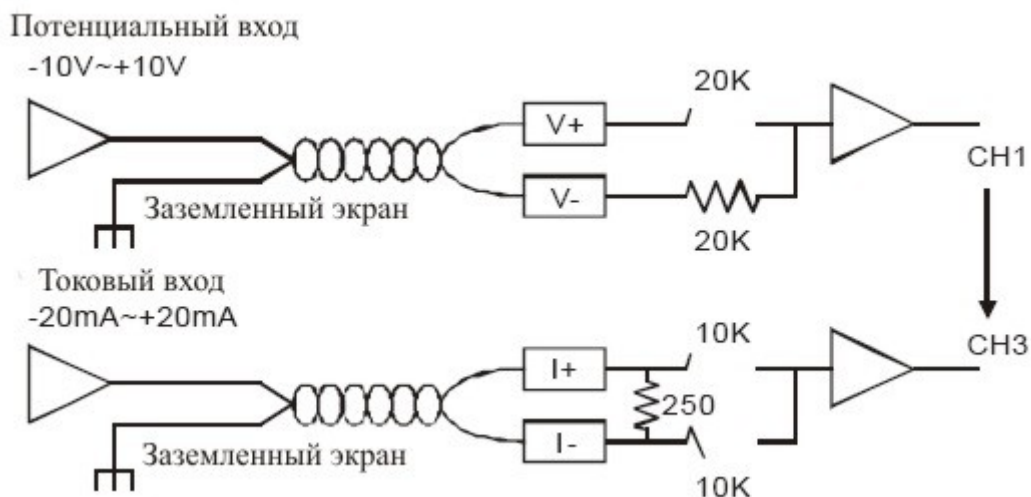
3.9 Подключение транзисторных выходов



1. Источник питания постоянного тока
2. Аварийное отключение. Используется внешняя кнопка (выключатель)
3. Защитный плавкий предохранитель
4. Обратный диод (3А 60В, например SB360) + индуктивная нагрузка
5. Обратный диод + подтягивающий резистор, который необходим для нормальной работы Y1 в режиме импульсного выхода, например с инструкциями PLSY и PW, для поддержания выходного тока не ниже 0,1 А
6. Выходы, управляемые вручную. Совместно с программой ПЛК организуют взаимную блокировку для исключения одновременного включения
7. Ничего не подключайте к клеммам, обозначенным черной точкой

3.10 Подключение аналоговых входов и выходов

Для подключения источника или приемника аналогового сигнала ко входу или выходу контроллера соответственно, используйте витую пару с заземленным экраном. Длина соединительного провода не должна превышать 3 метра и он должен быть проложен отдельно от силовых кабелей и прочих источников электромагнитных помех. Клемма заземления контроллера должна быть соединена отдельным проводом с общим выводом заземления. Корпус управляемой установки должен быть заземлен на тот же общий вывод заземления своим отдельным проводом. Если с контроллером используется внешний источник питания 24 VDC, то его заземляющая клемма также должна быть соединена с общим заземляющим выводом. Максимальная емкостная нагрузка на потенциальный выход – 100 пФ.



4. Пробный пуск

❖ Индикация при подаче питания на ЦПУ

После подачи питания индикатор POWER должен загореться зеленым цветом. Если после подачи питания индикатор не загорелся, то это означает, что внутренний источник питания перегружен. В данном случае необходимо отключить внешние устройства (датчики) от клемм +24V/24G и использовать для них отдельный источник питания.

Если после подачи питания прерывисто мигает индикатор ERROR, это означает, что мощности встроенного источника не хватает для питания центрального блока и модулей расширения. В данной ситуации часть дополнительных модулей необходимо запитывать отдельными источниками.

❖ Индикация при подаче питания на модули расширения

Если при подаче питания на модуле расширения горит индикатор LOW.V, это означает, что на вход модуля поступает недостаточное напряжение. Все выходы модуля в такой ситуации будут неактивны. В данной ситуации рекомендуется заменить источник питания на более мощный.

❖ Подготовка

1. Перед подачей питания на контроллер убедитесь в правильности подключения всех входов и выходов. Не допускайте появления переменного напряжения 220 В на входах, а также закорачивания выходов, в противном случае контроллер может выйти из строя.
2. Если для программирования контроллера используется внешнее устройство убедитесь, что не мигает индикатор ERROR. Это означает, что программа правильная и контроллер ожидает перехода в режим РАБОТА.
3. Можно использовать программатор НРР для искусственного перевода выходов в состояние ВКЛ и обратно.

❖ Тестирование работы

1. Если индикатор ERROR не мигает, контроллер можно переводить в режим РАБОТА переключателем RUN/STOP, программатором НРР или программным пакетом WPLSoft. При этом индикатор RUN должен непрерывно гореть. Если он не горит, это означает, что в контроллер не загружена рабочая программа.
2. Когда контроллер находится в режиме РАБОТА, используйте программатор НРР или программный пакет WPLSoft для мониторинга значений таймеров, счетчиков, регистров, перевода в состояние ВКЛ/ВЫКЛ выходов. Если в режиме РАБОТА загорится постоянным светом индикатор ERROR (не моргает, а горит постоянно), это означает, что программа или ее часть вышла за установленный предел времени исполнения цикла или ожидания события. При возникновении подобной ситуации контроллер необходимо перевести в режим СТОП, затем считать значение специального регистра D1008 и получить место нахождения ошибки в программе, которая привела к превышению установленного предела времени исполнения. Далее можно использовать инструкцию WDT (сторожевой таймер) для коррекции предела времени (если возможно) или изменить программу.

❖ Время реакции входов/выходов

Для того, чтобы рассчитать время, затрачиваемое контроллером на изменение состояния входов и выходов, необходимо произвести следующий расчет:

Время реакции = задержка по времени на входе (цифровой фильтр) + время одного скана программы (зависит от длины программы пользователя) + задержка по времени на выходе (определяется свойствами транзистора или реле)

Задержка по времени на входе	По умолчанию 10 мс. Настраивается в регистрах D1020 ~ D1021, диапазон 0 ~ 60 мс
Время одного скана программы	См. Руководство по программированию, работа со специальным регистром D1010
Задержка по времени на выходе	Примерно 10 мс для релейных модулей и 20 ~ 30 мкс для транзисторных

5. Выявление отклонений от нормальной работы контроллера

Состояние контроллера отображают индикаторы на его передней панели

❖ Индикатор POWER (Питание)

Когда на контроллер подано питание, на лицевой панели постоянным зеленым светом должен светиться индикатор POWER. Если после подачи питания он не светится это означает, что поданное напряжение слишком низкое или внутренний источник питания перегружен. Снимите провода с клеммы +24V. Если после этого индикатор загорится, значит необходимо использовать внешний источник питания. Если проблема остается – обратитесь в сервисный центр.

❖ Индикатор RUN (Режим РАБОТА)

Когда контроллер переведен в режим РАБОТА, индикатор RUN должен гореть постоянным зеленым светом. Если он не горит, значит в контроллер не загружена программа. Для перевода контроллера в режим работа можно использовать переключатель на корпусе RUN/STOP, программатор HPP или программный пакет WPLSoft.

❖ Индикатор ERROR (Ошибка)

1. Если в контроллер записана программа, содержащая ошибки, будут превышены предельное время исполнения инструкции или допустимый диапазон операнда, то индикатор ERROR будет мигать (с частотой примерно 1 раз в сек). В данном случае необходимо считать код ошибки в регистре D1004 и сохранить адрес места ошибки в регистре D1137 (если это общая ошибка программы ПЛК, то регистр D1137 будет не доступен). Установите причину ошибки, исправьте программу и заново запишите в ПЛК.
2. Если не удастся соединиться с ПЛК через кабель или индикатор ERROR часто мигает (примерно каждые 0,2 сек), то значит напряжение питания ниже допустимого. Проверьте не перегружен ли источник питания.
3. Если предпринятые меры не помогли, то необходимо проверить реле M1008, которое сигнализирует, что превышено установленное в D1000 время исполнения цикла программы. Далее контроллер необходимо перевести в режим СТОП, затем считать значение специального регистра D1008 и получить место нахождения в программе ошибки, которая привела к превышению установленного предела времени исполнения. Далее можно использовать инструкцию WDT (сторожевой таймер) для коррекции предела времени (если возможно) или изменить программу. Далее программу надо заново загрузить в контроллер и индикатор должен прекратить моргать. Если и данная мера не помогла, то обратитесь в сервисный центр.

Примечание: расшифровку кодов ошибок можно посмотреть в «Руководстве по программированию», регистр D1004 в шестнадцатеричном формате.

● Индикаторы входов

Индикаторы входов показывают состояние соответствующего входного контакта, который включается при выполнении входного условия. В случае выявления каких-либо отклонений в работе, проверьте входную цепь. К ложным срабатываниям входа часто приводит

использование электронных ключей со слишком большим током утечки. Другой причиной может быть «дребезг контактов», т.е. появление на входе коротких случайных импульсов.

❖ Индикаторы выходов

Индикаторы выходов показывают состояние соответствующего выходного контакта, который включается при выполнении выходного условия в программе. Если контакт не срабатывает, необходимо проверить цепь нагрузки на предмет закорачивания или перегрузки выхода током, а также правильность монтажа.