

ASIA

Delta Electronics, Inc.
Taoyuan1

31-1, Xingbang Road, Guishan Industrial Zone,
Taoyuan County 33370, Taiwan, R.O.C.
TEL: 886-3-362-6301 / FAX: 886-3-362-7267

Delta Electronics (Jiang Su) Ltd.
Wujiang Plant3

1688 Jiangxing East Road,
Wujiang Economy Development Zone,
Wujiang City, Jiang Su Province,
People's Republic of China (Post code: 215200)
TEL: 86-512-6340-3008 / FAX: 86-512-6340-7290

Delta Electronics (Japan), Inc.
Tokyo Office

Delta Shibadaimon Building, 2-1-14 Shibadaimon,
Minato-Ku, Tokyo, 105-0012, Japan
TEL: 81-3-5733-1111 / FAX: 81-3-5733-1211

Delta Electronics (Korea), Inc.

234-9, Duck Soo BD 7F, Nonhyun-dong, Kangnam-Gu,
Seoul, Korea (Post code : 135-010)
TEL: 02-515-5305 / FAX: 02-515-5302

Delta Electronics (Singapore) Pte. Ltd.

8 Kaki Bukit Road 2, #04-18 Ruby Warehouse Complex,
Singapore 417841
TEL: 65-6747-5155 / FAX: 65-6744-9228

Delta Energy Systems (India) Pvt. Ltd.

Plot No. 27 & 31, Sector-34, EHTP,
Gurgaon-122001 Haryana, India
TEL: 91-124-4169040 / FAX: 91-124-4036045

AMERICA

Delta Products Corporation (USA)
Raleigh Office

P.O. Box 12173, 5101 Davis Drive,
Research Triangle Park, NC 27709, U.S.A.
TEL: 1-919-767-3813 / FAX: 1-919-767-3969

EUROPE

Deltronics (The Netherlands) B.V.
Eindhoven Office

De Witbogt 15, 5652 AG Eindhoven, The Netherlands
TEL: 31-40-2592850 / FAX: 31-40-2592851

*Мы оставляем за собой право вносить любые изменения в любое время без предварительного уведомления



Регуляторы температуры DELTA



Регуляторы температуры

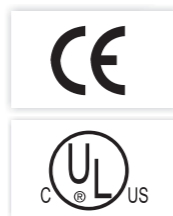
Характерные особенности

Много типоразмеров:

- От 48x24мм до 96x96мм, в соответствие с международными стандартами.

Гарантия качества:

- Все изделия прошли контроль качества на соответствие CE, UL, C-Tick и ГОСТ Р и имеют соответствующие сертификаты.
- Широкий диапазон напряжения питания 100 ~ 240VAC допускает их применение во всех странах мира.



Универсальный измерительный вход:

- Поддержка 14 типов термодатчиков (включая ТХК и ТСМ50) и 5 типов аналоговых сигналов.



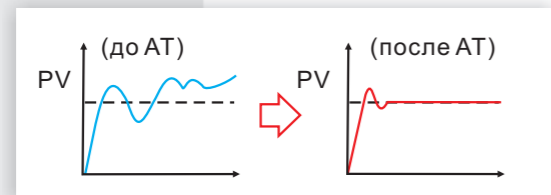
Четыре типа управляющих выходов:

- Реле, импульсное напряжение, аналоговый 4...20mA и 0...10В



Стабильное управление температурой:

- ПИД-регулятор с точной автонастройкой (АТ).
- Автоматический расчет ПИД параметров, обеспечивающий устойчивую работу системы с наилучшей точностью и динамикой.

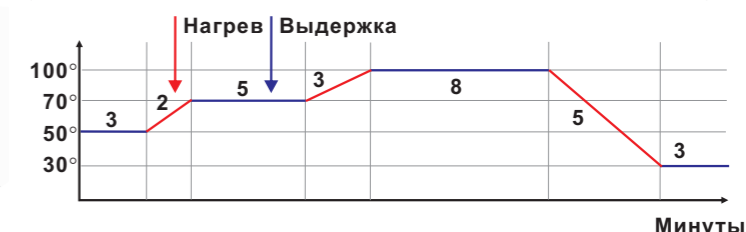


Трансформатор тока (СТ):

- СТ позволяет обеспечить контроль обрыва ТЭНов или обнаружить перегрузку по току.

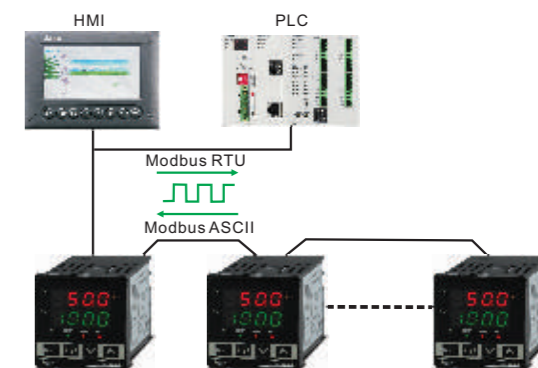
Программное управление:

- Режим позволяет автоматически пошагово (по заданным значениям температуры и интервалам времени на каждом шаге) управлять процессом поддержания заданной температуры.



Связь:

- Последовательный интерфейс RS-485 с поддержкой протокола Modbus ASCII/RTU



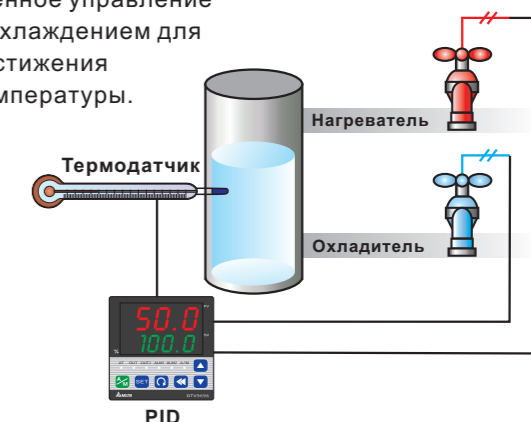
Безопасность:

- Функция блокировки клавиатуры и доступа к параметрам по сети.



Двухконтурное управление:

- Одновременное управление нагревом и охлаждением для быстрого достижения заданной температуры.



Регуляторы температуры

Типы и характеристики



Стандартный тип

DTA является локальным одноканальным терморегулятором и подходит для большинства типовых практических задач управления процессом нагрева или охлаждения.

DTA имеет пять типоразмеров лицевой панели (48x48, 48x96, 72x72, 96x48, 96x96), удобный интерфейс пользователя и три типа управляющих выходов.

Опции: порт RS-485 (Modbus ASCII/RTU, 2,4 ~ 38,4 кб/с), СТ (трансформатор тока)



Спецификация

Напряжение питания	100 ~ 240VAC, 50/60Hz
Допустимое отклонение	85 ~ 110% от номинального напряжения
Потребл. мощность	5VA Max.
Дисплей	2-строчный 7-сегментный LED-индикатор, PV: красный; SV: зеленый
Входной сигнал	Термопара: K, J, T, E, N, R, S, B, U, L, TXK Термосопротивление: Pt100, JPt100
Шкала индикатора	0.1% от полной шкалы
Методы управления	PID, ON/OFF, ручное управление
Типы выходов	Реле: 250VAC, 5A, SPDT (DTA4848: SPST)
	Импульсное напряжение: 14VDC, макс. вых. ток: 40mA
	Аналоговый: DC 4 ~ 20mA (сопротивление нагрузки < 600Ω)
Частота дискретизации	0.5 сек
Коммуникация	Последовательный интерфейс RS-485, 2400 ~ 38400 бит/сек (опция)
Протокол связи	Modbus ASCII/RTU (опция)
Вибропрочность	10 ~ 55Hz, 10m/s ² в течение 10 мин в X, Y, Z направлении
Ударопрочность	Макс. 300m/s ² , 3 раза по каждой из 3 осей, 6 направлений
Рабочая температура	0 ~ 50°C
Температура хранения	-20 ~ +65°C
Высота установки	< 2000 м над уровнем моря
Влажность воздуха	35 ~ 85% RH (без конденсации)



Продвинутый тип

По сравнению с DTA, в DTB добавлен аналоговый выход по напряжению, функция двухконтурного управления одновременно нагревом и охлаждением, а так же режим программного управления. Благодаря универсальному аналоговому входу DTB помимо температуры может управлять и другими процессами (давление, расход, и т.д.)

DTB имеет 4 типоразмера лицевой панели (48x24, 48x48, 48x96, 96x96) и встроенный порт RS-485

Опции:

- Вход для СТ (трансформатора тока)
- Дискретные входы: Run/Stop и SV1/SV2
- Управление задвижками.



Спецификация

Напряжение питания	100 ~ 240VAC, 50/60Hz
Допустимое отклонение	85 ~ 110% от номинального напряжения
Потребл. мощность	< 5VA
Дисплей	2-строчный 7-сегментный LED-индикатор, PV: красный; SV: зеленый
Входной сигнал	Термопара: K, J, T, E, N, R, S, B, L, U, TXK
	Термосопротивление: Pt100, JPt100
	Аналоговый вход: 0 ~ 5V, 0 ~ 10V, 0 ~ 20mA, 4 ~ 20mA, 0 ~ 50mA
Шкала индикатора	0 или 1 цифра после запятой
Методы управления	PID, ON/OFF, ручное, программное управление
Типы выходов	Реле: SPDT (DTB4848/4824: SPST), макс. нагрузка: 250VAC, 5A
	Импульсное напряжение: 14VDC, макс. вых. ток: 40mA
	Аналоговый: DC 4 ~ 20mA (сопротивление нагрузки < 600Ω) Аналоговый: 0 ~ 10V
Частота дискретизации	Аналоговый вход: 0.15 сек, Термодатчик: 0.4 сек
Коммуникация	RS-485 интерфейс, 2400 ~ 38400 бит/сек
Протокол связи	Modbus, ASCII/RTU
Вибропрочность	10 ~ 55Hz, 10m/s ² в течение 10 мин в X, Y, Z направлении
Ударопрочность	Макс. 300m/s ² , 3 раза по каждой из 3 осей, 6 направлений
Рабочая температура	0 ~ 50°C
Температура хранения	-20 ~ +65°C
Высота установки	< 2000 м над уровнем моря
Влажность воздуха	35 ~ 80% RH (без конденсации)



DTC Модульный тип

DTC - это оптимальное решение для многоканальных измерений, управления и мониторинга. Компактная конструкция с установкой на стандартную DIN-рейку, до 7 модулей расширения, подключаемых к базовому модулю без проводов. Обладает такими же функциональными возможностями, как DTB, плюс возможность работать как нормирующий преобразователь с пропорциональным аналоговым выходом.

DTC имеет встроенный RS-485 интерфейс (Modbus ASCII/RTU, 2400 ~ 38400 бит/сек) и функцию синхронизации коммуникационных протоколов и автоматической установки сетевых адресов модулей расширения.



Спецификация

Напряжение питания	24VDC
Допустимое отклонение	90 ~ 110% от номинального напряжения
Потребл. мощность	3W + 3W x количество DTC2000, подключенных параллельно (макс. 7)
Входной сигнал	Термопара: K, J, T, E, N, R, S, B, L, U, TXK
	Термосопротивление: Pt100, JPt100
	Аналоговый: 0 ~ 5V, 0 ~ 10V, 0 ~ 20mA, 4 ~ 20mA, 0 ~ 50mV
Методы управления	PID, ON/OFF, ручное и программное управление
Типы выходов	Реле: SPST, макс. нагрузка: 250VAC, 3A
	Импульсное напряжение: 12VDC, макс. выходной ток: 40mA
	Аналоговый: DC 4 ~ 20mA (сопротивление нагрузки < 500Ω)
	Аналоговый: 0 ~ 10V (сопротивление нагрузки > 1000Ω)
Частота дискретизации	Аналоговый вход: 0.15 сек, термодатчик: 0.4 сек
Коммуникация	RS-485 интерфейс, 2400 ~ 38400 бит/сек
Протокол связи	Modbus ASCII/RTU
Вибропрочность	10 ~ 55Hz, 10m/s ² в течение 10 мин в X, Y, Z направлении
Ударопрочность	Макс. 300m/s ² , 3 раза по каждой из 3 осей, 6 направлений
Рабочая температура	0 ~ 50°C
Температура хранения	-20 ~ +65°C
Высота установки	< 2000 м над уровнем моря
Влажность воздуха	35 ~ 85% RH (без конденсации)

DTD Экономичный тип

Регуляторы DTD лишены коммуникационных возможностей, имеют всего один управляющий выход (реле или напряжение 14В) и один сигнальный выход. Но благодаря наличию универсального аналогового входа, на который помимо подключения 14 типов термодатчиков можно подключить и датчики с унифицированным аналоговым выходом, для использования в таких технологических процессах, как поддержание давления, расхода, уровня влажности и другой физической величины.

Прибор имеет режим программного управления, который позволяет автоматически пошагово (по заданным значениям температуры и интервалам времени на каждом шаге) управлять процессом нагрева.



Спецификация

Напряжение питания	100 ~ 240VAC, 50/60Hz
Доп. отклонение	85 ~ 110% от номинального напряжения
Потребл. мощность	6VA Max.
Дисплей	7-сегментный LED-индикатор, PV: красный, SV: зеленый
Входной сигнал	Термопара: K, J, T, E, N, R, S, B, L, U, TXK
	Термосопротивление: Pt100, JPt100, Cu50
	Аналоговый: 0 ~ 20mA, 4 ~ 20mA, 0 ~ 5V, 0 ~ 10V, 0 ~ 70mV
Шкала индикатора	K2, J2, T2, Pt100-2, JPt100, Cu50: 0.1°, другие: 1°
Методы управления	PID, ON/OFF, ручное и программное управление
Типы выходов	Реле: 250VAC, 5A, SPST
	Импульсное напряжение: 14VDC, макс. выходной ток: 40mA
Частота дискретизац.	0.4 сек
Вибропрочность	10 ~ 55Hz, 10m/s ² в течение 10 мин в X, Y, Z направлении
Ударопрочность	Макс. 300m/s ² , 3 раза по каждой из 3 осей, 6 направлений
Рабочая температура	0 ~ 50°C
Температура хранения	-20 ~ +65°C
Высота установки	< 2000 м над уровнем моря
Влажность воздуха	35 ~ 85% RH (без конденсации)

Регуляторы температуры



DTE

Многоканальный тип

DTE являются многоканальными модульными регуляторами температуры, поддерживают подключение до 8 термодатчиков. Каждый измерительный канал работает независимо. DTE монтируются на DIN-рейку.

DTE имеет много опциональных выходных модулей (реле, имп. напряжение, авалоговые выходы).

Встроенный RS-485 интерфейс со скоростью обмена до 115 200 бит/сек.

Автоматическое программное управление с 64 наборами температуры и времени. Возможность дополнительного подключения модулей расширения DTC2000 (до 7 шт.), с синхронизацией их коммуникационных протоколов и автоматической установкой сетевых адресов.



Спецификация

Напряжение питания	24VDC
Доп. отклонение	90 ~ 110% от ном. напряжения
Потребл. мощность	Макс. 10W + 3W + 3W x кол-во DTC2000, подключенных параллельно (макс. 7)
Входной сигнал	Термопара: K, J, T, E, N, R, S, B, L, U, TXK Термосопротивление: Pt100, JPt100, Cu50
Методы управления	PID, ON/OFF, ручное и программное управление
Типы выходов	Реле: SPST, макс. нагрузка: 250VAC, 3A
	Импульсное напряжение: 12VDC, макс. выходной ток: 40mA
	Аналоговый: DC 4~20mA (сопротивление нагрузки < 500Ω) Аналоговый: 0 ~ 10V (сопротивление нагрузки > 1000Ω)
Частота дискретизации	Термодатчики: 1.0 сек на все входы
Коммуникация	RS-485 интерфейс, 2400 ~ 115200 бит/сек
Протокол связи	Modbus, ASCII/RTU
Вибропрочность	10 ~ 55Hz, 10m/s ² в течение 10 мин в X, Y, Z направлении
Ударопрочность	Макс. 300m/s ² , 3 раза по каждой из 3 осей, 6 направлений
Рабочая температура	0 ~ 50°C
Температура хранения	-20 ~ +65°C
Высота установки	< 2000 м над уровнем моря
Влажность воздуха	35 ~ 85% RH (без конденсации)

DTV

Для управления задвижками

DTV предназначен для управления заслонками, задвижками, дверями, жалюзи, клапанами, и другой запорно-регулирующей арматурой. Имеет дружелюбный интерфейс и прост в управлении.

DTV имеет встроенный Modbus интерфейс и ряд полезных свойств и возможностей:

- Отдельная кнопка для переключения между ручным и автоматическим режимом работы
- Дополнительная кнопка левого смещения для выбора разряда отображаемого числа
- Отображение (в %) выходного значения для оценки оператором состояния открытия вентиля
- 2 сигнальных выхода, 17 режимов сигнализации.
- RS-485 интерфейс (Modbus)
- Входы для подключения датчика (потенциометр, напряжение) обратной связи по положению исполнительного механизма



Спецификация

Напряжение питания	100 ~ 240VAC, 50/60Hz
Допустимое отклонение	85 ~ 110% от ном. напряжения
Потребл. мощность	< 5VA
Дисплей	2-строчный 7-сегментный LED-индикатор, 4-х или 2-разрядный индикатор открытия задвижки. PV: красный; SV и % открытия задвижки: зеленый
Входной сигнал	Термопара: K, J, T, E, N, R, S, B, L, U, TXK
	Термосопротивление: Pt100, JPt100 Аналоговый: 0 ~ 5v, 0 ~ 10V, 0 ~ 20mA, 4 ~ 20mA, 0 ~ 50mA
Шкала индикатора	0 или 1 цифра после запятой
Методы управления	PID, ON/OFF, ручное и программное управление
Типы выходов	Реле: SPST, макс. нагрузка: 250VAC, 5A
Частота дискретизации	Аналоговый вход: 0.15 сек, термодатчик: 0.4 сек
Коммуникация	RS-485 интерфейс, 2400 ~ 38400 бит/сек
Протокол связи	Modbus, ASCII/RTU
Вибропрочность	10 ~ 55Hz, 10m/s ² в течение 10 мин в X, Y, Z направлении
Ударопрочность	Макс. 300m/s ² , 3 раза по каждой из 3 осей, 6 направлений
Рабочая температура	0 ~ 50°C
Температура хранения	-20 ~ +65°C
Высота установки	< 2000 м над уровнем моря
Влажность воздуха	35 ~ 80% RH (без конденсации)

Регуляторы температуры

Информация для заказа



DTA

1 2 3 4 5 6 - 7

Название серии	DTA: Терморегулятор Delta серии A	
1 2 3 4 Размеры лицевой панели (ш x в)	4848: 1/16 DIN W48 x H48 mm 4896: 1/8 DIN W48 x H96 mm 9696: 1/4 DIN W96 x H96 mm	7272: W72 x H72 mm 9648: W96 x H48 mm
5 Управляющий выход	R: Реле, SPST (4848: SPST), 250VAC, 5A V: Импульсное напряжение, 14V +10% ~ -20% (Max. 40mA) C: Аналоговый, 4~20mA	
6 Комм. порт RS-485 (опция)	0: нет	1: есть
7 CT (опция)	0: нет	1: есть (только для DTA7272R0)

DTB

1 2 3 4 5 6 7

Название серии	DTB: Терморегулятор Delta серии B	
1 2 3 4 Размеры лицевой панели (ш x в)	4824: 1/32 DIN W48 x H24 mm 4848: 1/16 DIN W48 x H48 mm	4896: 1/8 DIN W48 x H96 mm 9696: 1/4 DIN W96 x H96 mm
5 Управляющий выход 1	R: Реле, SPDT (4824/4848: SPST), 250VAC, 5A V: Импульсное напряжение: 14V +10% ~ -20% C: Аналоговый: 4 ~ 20mA L: Аналоговое напряжение: 0 ~ 5V, 0 ~ 10VDC	
6 Управляющий выход 2	R: Реле, SPDT (4824/4848: SPST), 250VAC, 5A V: Импульсное напряжение: 14V +10% ~ -20%	
7 Опции	0: нет T: вход CT (трансформатор тока) E: входы EVENT (2 дискретных входа) V: управление задвижками	

*DTB4824 не имеет опций и сигнальных выходов. Выход 2 может использоваться в качестве сигнального.
*DTB4848 имеет только один сигнальный выход. Выход 2 может использоваться в качестве 2-го сигнального выхода.
*DTB9696 имеет опциональную функцию управления задвижками. Модель: DTB9696RRV.

DTC

1 2 3 4 5

Название серии	DTC: Терморегулятор Delta серии C	
1 Тип модуля	1: Базовый модуль 2: Модуль расширения	
2 Дополнительные выходы	0: нет (есть только 2 управляющих выхода)	
3 4 Опции	00: Стандартные функции 01: Вход CT (трансформатора тока)	
5 Управляющие выходы	R: Реле, SPST, 250VAC, 3A V: Импульсное напряжение, 12V +10% ~ -20% C: Аналоговый, 4 ~ 20mA L: Аналоговое напряжение, 0 ~ 10V	

DTD

1 2 3 4 5 0

Название серии	DTD: Терморегулятор Delta серии D	
1 2 3 4 Размеры лицевой панели (ш x в)	4848: 1/16 DIN W48 x H48 mm 4896: 1/8 DIN W48 x H96 mm	
5 Управляющий выход	R: Реле, SPST, 250VAC, 5A V: Импульсное напряжение, 14V +10% ~ -20% (Max. 40mA)	
0 Опции	0: нет	

DTE

1 2 3

Название серии	DTE: Терморегулятор Delta серии E	
1 Тип модуля	1: Базовый модуль 2: Аксессуар	
2 3 Опции	0T: Съёмный модуль на 4 термодатчики (аксессуар базового модуля) 0P: Съёмный модуль на 4 термосопротивления (аксессуар базового модуля) 0V: Съёмный модуль на 4 выхода импульсного напряжения 0C: Съёмный модуль на 4 аналоговых токовых выхода 0R: Съёмный модуль на 4 выходных реле 0L: Съёмный модуль на 4 выхода аналогового напряжения 0D: Съёмный модуль на 4 дискретных входа и 4 дискретных выхода CT: Съёмный модуль на 4 входа для трансформаторов тока DS: Съёмный модуль настройки и индикации (цифровая панель)	

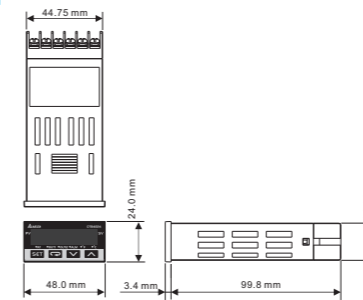
DTV

1 2 3 4 5

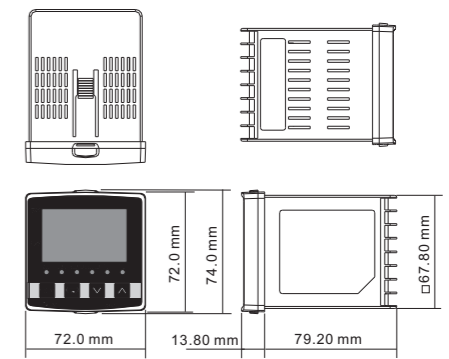
Название серии	DTV: Терморегулятор Delta серии V	
1 2 3 4 Размеры лицевой панели (ш x в)	4896: 1/8 DIN W48 x H96 mm 9696: 1/4 DIN W96 x H96 mm	
5 Управляющие выходы	R: Реле, SPDT, 250VAC, 5A	

Размеры

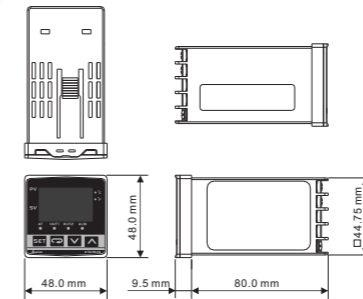
4824



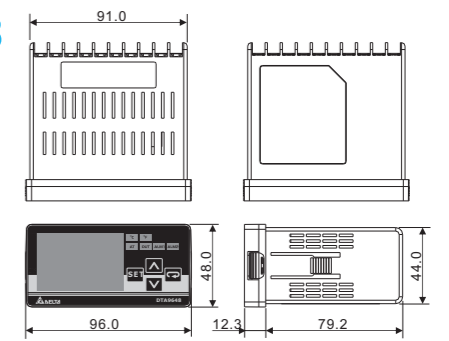
7272



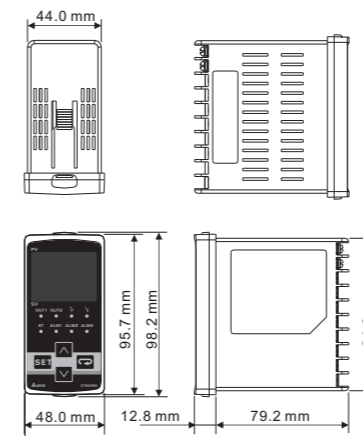
4848



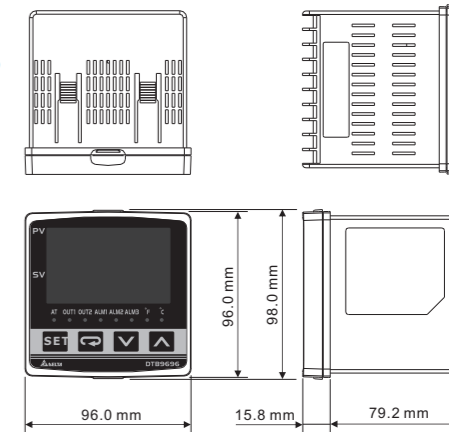
9648



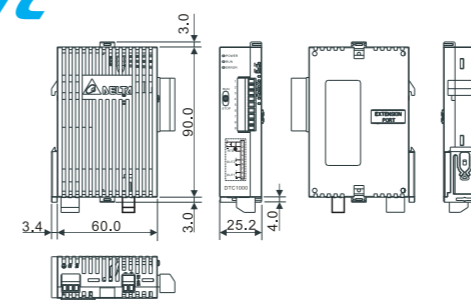
4896



9696



DTC



DTE

