

# DVP04AD-S

*Модули аналоговых входов для контроллеров Delta DVP серии S*

## Руководство по эксплуатации



### Внимание

- ✓ Перед использованием модулей аналоговых входов внимательно ознакомьтесь с данным Руководством.
- ✓ Подключение и эксплуатацию модулей аналоговых входов должен осуществлять только квалифицированный персонал.
- ✓ Данное Руководство содержит информацию по электрической спецификации, компоновке, установке и подключению.
- ✓ Модули выпускаются в незащищенном корпусе, поэтому необходимо строго соблюдать требования к месту установки, которое должно быть свободным от пыли, влажности, электрических потенциалов и вибраций. Также, необходимо обеспечить защиту устройства от доступа неквалифицированного персонала (т.е. шкаф должен запирается на специальный ключ). В противном случае может произойти необратимая порча изделия.
- ✓ Не прикасайтесь к внутренним микросхемам в течение 1 минуты после снятия питания во избежание удара током.
- ✓ Обеспечьте правильное заземление модулей с целью должной защиты от помех.

# 1. Общая часть

## 1.1 Назначение модулей

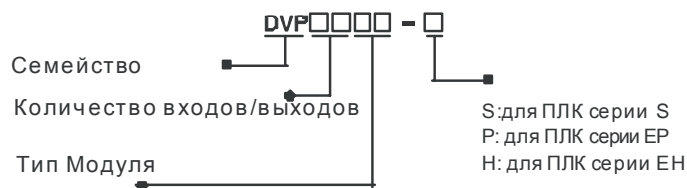
Спасибо за выбор оборудования компании Delta Electronics. Устройства типа DVP04AD-S представляют собой модули аналоговых входов, которые могут работать в потенциальном или токовом режимах. Данные изделия могут выступать в качестве модулей расширения для контроллеров серии DVP-S(SA/SX/SC/SV), крепясь непосредственно к нему, или использоваться как модули удаленного сбора данных, обмениваясь данными по RS485 и протоколу Modbus. В обоих случаях модули требуют отдельного источника питания. Диапазон сигнала на входе в потенциальном режиме +/- 10 VDC (разрешение 1,25 мВ), в токовом режиме +/- 20 мА (разрешение 5 мкА).

## 1.2 Маркировка

Расшифровка шильдика

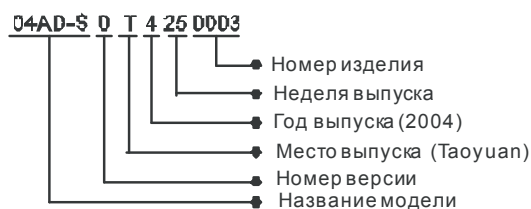


Расшифровка названия модели



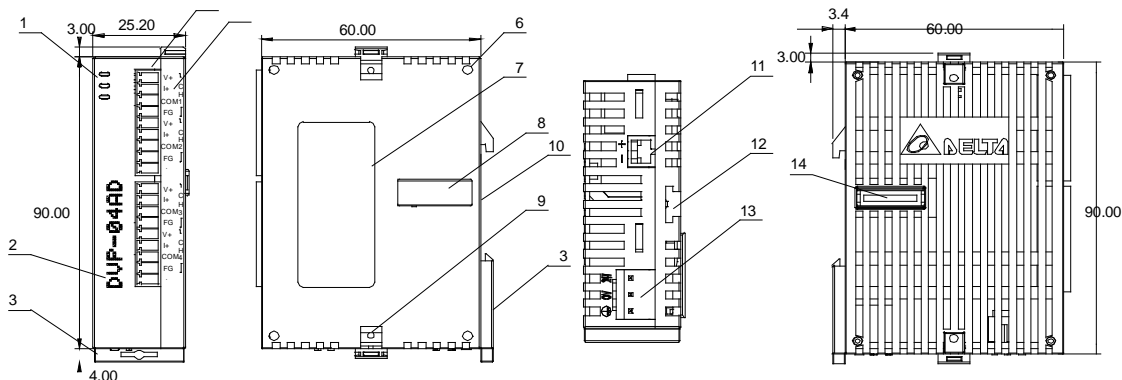
AD: аналоговые входы  
 DA: аналоговые выходы  
 RT: термосопротивления (PT-100)  
 TC: термопары (Тип J/K)

Расшифровка серийного номера



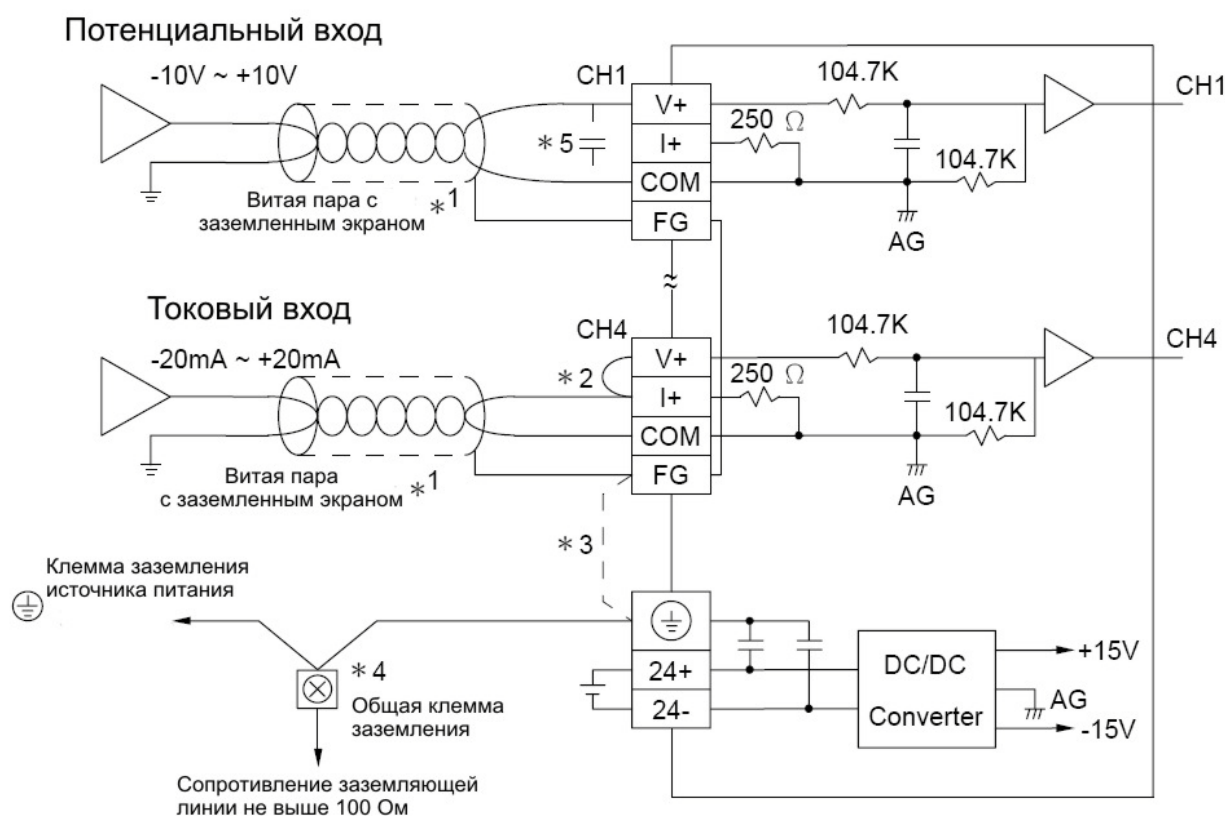
XA: аналоговые входы/выходы  
 RT: обратная термопара  
 HC: высокоскоростной счетчик  
 PU :позиционирование по 1 оси

## 1.3 Компоновка



1. Индикаторы состояния (Питание, Работа, Ошибка)
2. Наименование модели
3. Клипса для фиксации на DIN-рейке Штырек механической фиксации модуля
4. Клеммы входов/выходов
5. Индикаторы входов/выходов
6. Гнездо механической фиксации модуля
7. Заводской шильдик
8. Гнездо с разъемом для подключения модуля
9. Защелка фиксации модуля с другим модулем
10. Углубление под DIN-рейку
11. Коммуникационный порт RS485
12. Направляющая для крепления модуля
13. Разъем подключения питания
14. Гнездо с разъемом для подключения модуля

#### 1.4 Схема подключения



#### Комментарии:

1. Прокладывайте провода с аналоговыми сигналами отдельно от силовых кабелей и используйте экранированную витую пару. Экран необходимо заземлить.
2. При подключении токового сигнала необходимо соединить перемычкой (закоротить) клеммы V+ и I+.
3. Если уровень помех очень высок, то соедините клемму FG с клеммой заземления.

4. Подсоедините к общей клемме заземления клемму заземления источника питания, клемму заземления аналогового модуля, а также корпус установки.
5. Если на провод с аналоговым сигналом наводятся слишком большие помехи, то подсоедините между витыми парами конденсатор емкостью 0,1 ~ 0,47 мкФ, 25 V.

**Внимание:** Не подсоединяйте никаких проводов к клеммам, обозначенным черной точкой.

## 1.5 Расположение сигнальных контактов на лицевой стороне модулей

DVP04AD-S	DVP02DA-S	DVP04DA-S	DVP04PT-S	DVP04TC-S	DVP06XA-S	DVP08RT-S

## 2. Спецификация

Параметр	Потенциальный вход	Токовый вход
Напряжение питания	24 VDC (20,4 ~ 28,8 VDC)	
Количество каналов	на каждом модуле 4 канала	
Диапазон аналоговый	+/- 10 VDC	+/- 20 мА
Диапазон цифровой	+/- 8000	+/- 4000
Разрядность АЦП	14 бит (мин. шаг 1,25 мВ)	13 бит (мин. шаг 5 мкА)
Входной импеданс	200 кОм	250 Ом
Общая точность	+/- 0,5 % от полной шкалы при 25° C (77° F) +/- 1 % от полной шкалы при 0~50° C (32~131° F)	
Время отклика	3 мс на каждый канал	
Изоляция	Аналоговая и цифровая части между собой изолированы. Аналоговые каналы между собой не изолированы.	
Абсолютный диапазон входа	+/- 15 VDC	+/- 32 мА
Формат цифровых данных	2-е дополнение до 16 бит, 13 значимых битов	
Функция осреднения	Регистры CR#2 ~ CR#5, диапазон K1 ~ K4096	
Самодиагностика	Определение верхней и нижней границы каналов	
Доступные протоколы обмена данными по RS485	Modbus RTU/ASCII, скорость обмена 9600 ~ 115200. Формат данных для ASCII: 7 бит данных, четно, 1 стоповый (7, E, 1). Формат данных для RTU: 8 бит данных, четно, 1 стоповый (8, E, 1). Когда модуль подключен по внутренней шине непосредственно к ПЛК, порт RS485 недоступен.	
Присоединение к ПЛК	Непосредственно к ПЛК по внутренней шине можно подключить до 8 аналоговых модулей. На дискретные входы/выходы это никак не влияет. Нумерация аналоговых модулей будет 0 ~ 7, начиная с самого ближнего к ПЛК и далее по порядку по мере удаления от ПЛК.	
Внешняя среда	Работа: 0°С ~ 55°С , 50% ~ 95% относительной влажности, степень загрязнения 2 Хранение: -25°С ~ 70°С, 5% ~ 95% отн. влажности	

### 3. Регистры управления (CR, Control Registers)

Регистры и параметры				Описание																	
№ CR	Адрес RS485	Энергонезависимость	Содержимое регистра	b15	b14	b13	b12	b11	b10	b9	b8	b7	b6	b5	b4	b3	b2	b1	b0		
#0	H4000	+	R	Тип модуля				Используется системой, биты b7~b0. Код модуля DVP04AD-S – H88													
#1	H4001	+	R/W	Режим работы входа	зарезервировано		канал CH4		канал CH3		канал CH2		канал CH1								
					Режим по умолчанию H0000 Режим 0: потенциальный вход (- 10 V ~ + 10 V) Режим 1: потенциальный вход (- 6 V ~ + 10 V) Режим 2: токовый вход (- 12 mA ~ + 20 mA) Режим 3: токовый вход (- 20 mA ~ + 20 mA) Режим 4: модуль отключается, текущие значения сбрасываются на ноль																
#2	H4002	+	R/W	Выборка для осреднения на CH1				В данных регистрах задается количество замеров (выборка) при осреднении измеренных значений входных аналоговых сигналов на каналах CH1 ~ CH4. Диапазон K1 ~ K4096 (десятичный формат). Значение по умолчанию K10.													
#3	H4003	+	R/W	Выборка для осреднения на CH2																	
#4	H4004	+	R/W	Выборка для осреднения на CH3																	
#5	H4005	+	R/W	Выборка для осреднения на CH4																	
#6	H4006	-	R	Осредненное значение на CH1																	
#7	H4007	-	R	Осредненное значение на CH2				В данных регистрах отображается осредненное значение измеренных входных аналоговых сигналов на каналах CH1 ~ CH4 (в виде после оцифровки в АЦП, десятичный формат).													
#8	H4008	-	R	Осредненное значение на CH3																	
#9	H4009	-	R	Осредненное значение на CH4																	
#10 ~ #11				зарезервировано																	
#12	H400C	-	R	Текущее значение на CH1				В данных регистрах отображается текущее мгновенное измеренное значение входных аналоговых сигналов на каналах CH1 ~ CH4 (в виде после оцифровки в АЦП, десятичный формат).													
#13	H400D	-	R	Текущее значение на CH2																	
#14	H400E	-	R	Текущее значение на CH3																	
#15	H400F	-	R	Текущее значение на CH4																	
#16 ~ #17				зарезервировано																	
#18	H4012	+	R/W	Установка смещения на CH1				В данных регистрах задается величина смещения (offset) нуля характеристики по оси X (ось значений аналогового входа). Смещение означает, при каком значении аналогового сигнала на оси X, оцифрованное значение на оси Y будет равно нулю.													
#19	H4013	+	R/W	Установка смещения на CH2																	
#20	H4014	+	R/W	Установка смещения на CH3																	
#21	H4015	+	R/W	Установка смещения на CH4																	
#22 ~ #23				зарезервировано																	
#24	H4018	+	R/W	Установка усиления на CH1				В данных регистрах задается величина усиления (gain) характеристики по оси Y (ось оцифрованных значений). Усиление означает, при каком значении аналогового сигнала на оси X, оцифрованное значение на оси Y будет иметь значение 4000 ед. Для токового входа это максимальное значение, для потенциального середина диапазона.													
#25	H4019	+	R/W	Установка усиления на CH2																	
#26	H401A	+	R/W	Установка усиления на CH3																	
#27	H401B	+	R/W	Установка усиления на CH4																	
#28 ~ #29				зарезервировано																	
#30	H401E	-	R	Сообщения об ошибках				См. таблицу с кодами ошибок													
#31	H401F	+	R/W	Адрес для RS485/Modbus				В данный регистр записывается адрес модуля в сети Modbus. Диапазон 1 ~ 255. По умолчанию 1.													

#32	H4020	+	R/W	Скорость и режим передачи данных	<p>Скорость передачи и режим связи устанавливаются путем включения соответствующих битов данного регистра:  b0 – 4800 б/с  b1 – 9600 б/с  b2 – 19200 б/с  b3 – 38400 б/с  b4 – 57600 б/с  b5 – 115200 б/с  b6 ~ b13 – зарезервировано  b14 – переменная местами младшего и старшего байта CRC (только для режима RTU)  b15 – выбор режима ASCII (b15=0) или RTU (b15=1).  Формат данных для режима ASCII: 7 бит данных, четно, 1 стоповый бит (7, E, 1)  Формат данных для режима RTU: 8 бит данных, четно, 1 стоповый бит (8, E, 1)  По умолчанию стоит формат: ASCII, 9600, 7, E, 1</p>																																
#33	H4021	+	R/W	Сброс на заводские установки, разрешение/запрещение корректировки смещения/усиления	<table border="1"> <tr> <td>b15</td><td>b14</td><td>b13</td><td>b12</td><td>b11</td><td>b10</td><td>b9</td><td>b8</td><td>b7</td><td>b6</td><td>b5</td><td>b4</td><td>b3</td><td>b2</td><td>b1</td><td>b0</td> </tr> <tr> <td colspan="4">зарезервировано</td> <td colspan="3">канал CH4</td> <td colspan="3">канал CH3</td> <td colspan="3">канал CH2</td> <td colspan="3">канал CH1</td> </tr> </table>	b15	b14	b13	b12	b11	b10	b9	b8	b7	b6	b5	b4	b3	b2	b1	b0	зарезервировано				канал CH4			канал CH3			канал CH2			канал CH1		
					b15	b14	b13	b12	b11	b10	b9	b8	b7	b6	b5	b4	b3	b2	b1	b0																	
зарезервировано				канал CH4			канал CH3			канал CH2			канал CH1																								
					<p>Установка по умолчанию H0000  Значение битов на примере канала CH1:  1. Если b0=0, то можно корректировать смещение/усиление канала CH1. Если b0=1, то корректировать смещение/усиление канала CH1 нельзя.  2. Если b1=0, то регистр характеристики является энергонезависимым (по умолчанию). Если b1=1, то регистр характеристики будет общим (энергозависимым).  3. Если b2=1, то все настройки канала CH1 сбросятся на заводские.</p>																																
#34	H4022	+	R	Версия firmware	Отображается шестнадцатеричным числом. Например H010A означает «Версию 1.0A»																																
#35 ~ #48					Системные регистры. Для пользователя не доступны.																																

Условные обозначения:

«+» значит регистр энергонезависимый

«-» значит регистр общий (энергозависимый)

«R» означает, что данный регистр только для чтения командой FROM или RS485

«R/W» означает, что регистр можно как читать командой FROM или RS485, а так и записывать в него данные командой TO или RS485

Комментарии к регистрам управления:

В регистре CR1#1 режимы для каждого канала устанавливаются индивидуально. Каждому каналу отведено 3 бита. Для установки режимов необходимо заполнить каждый бит своим значением и записать получившееся шестнадцатеричное число в регистр.

Например:

Канал CH1 режим «0» (b2~b0=000),

Канал CH2 режим «1» (b5~b3=001),

Канал CH3 режим «2» (b8~b6=010),

Канал CH4 режим «3» (b11~b9=011).

Получается следующая последовательность: 011010001000, что в шестнадцатеричном формате дает число H0688, которое и нужно записать в регистр CR1#1.

Биты b15~b12 не используются.

При задании значений смещения/усиления используется специальная внутренняя единица: Минимальный шаг оцифровки (МШО, в оригинале LSB).

Данная единица получается путем деления аналогового диапазона на цифровой.

Для потенциального входа:  $1 \text{ МШО} = 10 \text{ В} / 8000 = 1,25 \text{ мВ}$

Для токового входа:  $1 \text{ МШО} = 20 \text{ мА} / 4000 = 5 \text{ мкА}$

Тогда, при выражении в МШО, диапазон смещения для потенциального входа составит:

- 5 В ~ + 5 В (-4000 МШО ~ +4000 МШО), а для токового входа: - 20 мА ~ + 20 мА (-4000 МШО ~ +4000 МШО)

Диапазон значений усиления для потенциального входа составляет:

- 4 В ~ + 20 В (-3200 МШО ~ +16000 МШО), а для токового входа: - 16 мА ~ + 52 мА (-3200 МШО ~ +10400 МШО)

*Единицу МШО нельзя путать с цифровым диапазоном!!! МШО откладывается по аналоговой оси X, а цифровой диапазон по оси Y.*

Для сохранения достаточной разрешающей способности АЦП, разность значений усиления и смещения должна лежать в следующих пределах:

потенциальный вход: +800 МШО ~ +12000 МШО

токовый вход: +800 МШО ~ +6400 МШО.

В противном случае изменения сигнала будут идти с недопустимо большим шагом и разрешающая способность АЦП будет слишком маленькой.

#### 4. Настройка рабочей характеристики АЦП

Модули DVP04AD-S позволяют настраивать рабочую характеристику АЦП в зависимости от типа используемого источника аналогового сигнала (датчика и т.п.). Для этого используются два параметра: смещение (offset) и усиление (gain).

Под смещением понимается значение на аналоговой оси X, которому соответствует нулевое значение на цифровой оси Y.

Под усилением понимается значение на аналоговой оси X, которому соответствует значение 4000 ед. на цифровой оси Y. Для токового входа это максимальное значение. Для потенциального входа это середина цифровой оси.

Используя различные комбинации смещения и усиления можно задать практически любую рабочую характеристику для общепринятых диапазонов аналоговых сигналов.

Конкретные значения смещения и усиления задаются по оси X с помощью специальных единиц – минимальный шаг оцифровки (МШО), который получается путем деления цифрового диапазона на аналоговый.

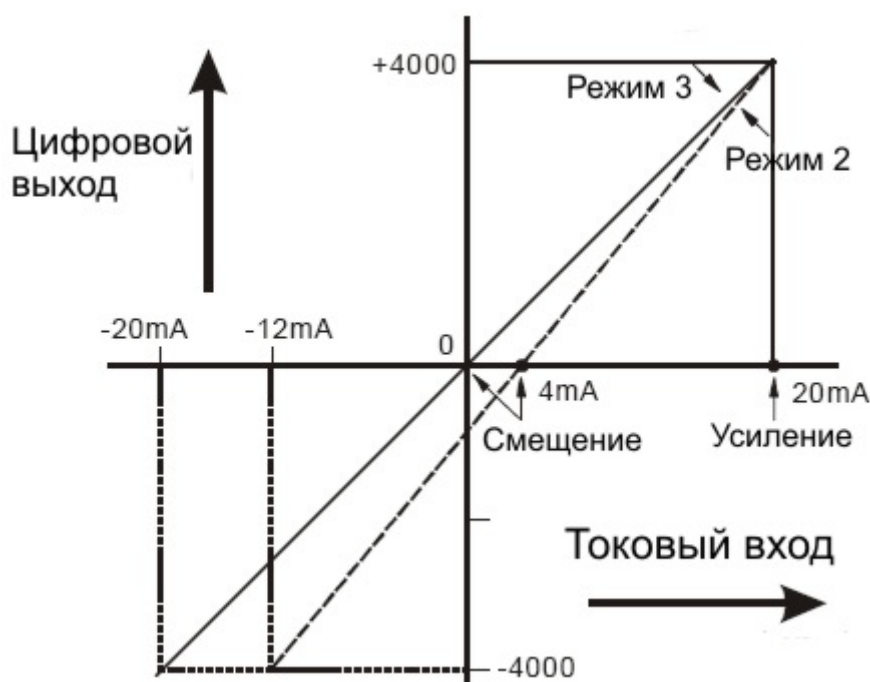
Для потенциального входа:  $1 \text{ МШО} = 10 \text{ В} / 8000 = 1,25 \text{ мВ}$

Для токового входа:  $1 \text{ МШО} = 20 \text{ мА} / 4000 = 5 \text{ мкА}$

Например, если Вам необходимо задать смещение в 1 мА, то для этого нужно 1 мА разделить на 5 мкА = 200 МШО. Для потенциального входа 1 В = 800 МШО.

##### Настройка токового входа

В качестве примера рассмотрим, как настраивается характеристика для двух наиболее распространенных вариантов токового входа: 4-20 мА (Режим 2) и 0-20 мА (Режим 3).



При выборе какого-либо из режимов в регистре управления CR#1, в регистры смещения и усиления записываются соответствующие значения.



Для Режима 2 это будут: смещение – 4 мА (800 МШО), усиление – 20 мА (4000 МШО)

Для Режима 3 это будут: смещение – 0 мА (0 МШО), усиление – 20 мА (4000 МШО)

Если необходимо задать свои значения смещения и усиления, то надо выбрать Режим 3 в регистре управления, а затем записать требуемые значения смещения и усиления в соответствующие регистры. В данном случае при повторном выборе Режима 3 заданные значения смещения и усиления не сбросятся.

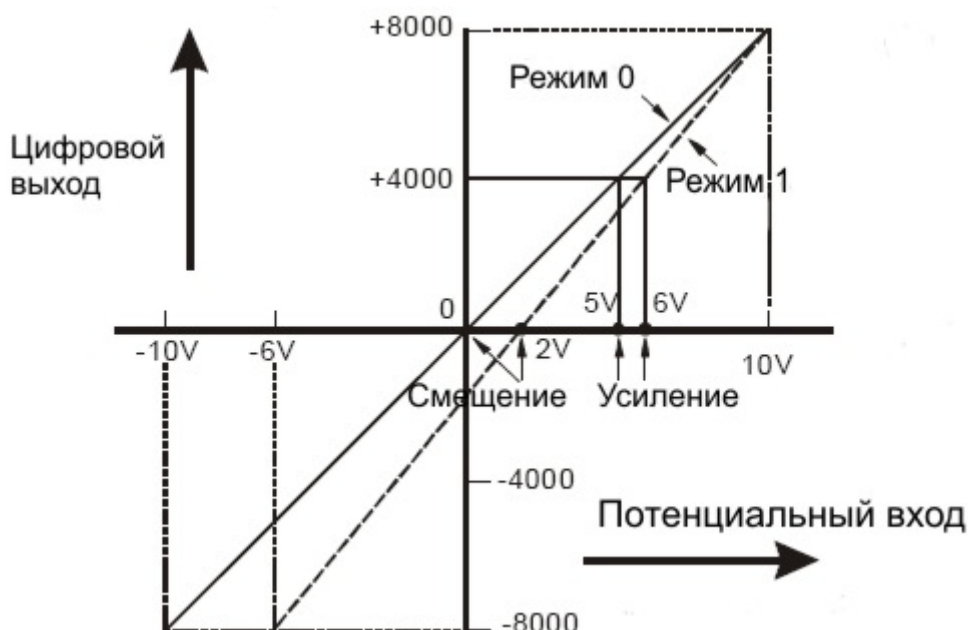
Например, если необходимо задать рабочую характеристику как 2-15 мА, то для этого необходимо в управляющем регистре CR#1 выбрать Режим 3, смещение задать К400, а усиление задать К3000.

### **Внимание**

Необходимо иметь в виду, что при снижении аналогового сигнала ниже заданного смещения, в регистре текущего значения появятся числа с отрицательным знаком, а не ноль. В ряде случаев это может иметь негативные последствия для работы технологической установки и в программе контроллера необходимо принять соответствующие меры.

### **Настройка потенциального входа**

В качестве примера рассмотрим, как настраивается характеристика для двух наиболее распространенных вариантов потенциального входа: 0-10 В (Режим 0), 2-10 В (Режим 1).



При выборе какого-либо из режимов в регистре управления CR#1, в регистры смещения и усиления записываются соответствующие значения.

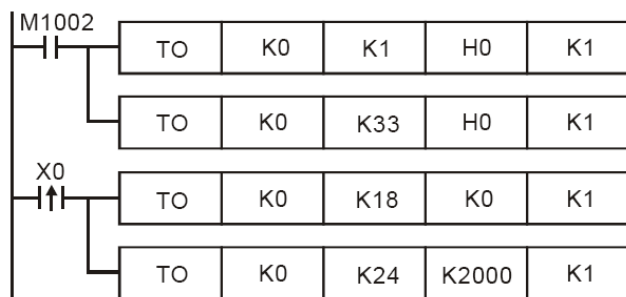
Для Режима 0 это будут: смещение – 0 В (0 МШО), усиление – 5 В (4000 МШО)

Для Режима 1 это будут: смещение – 2 В (1600 МШО), усиление – 6 В (4800 МШО)

Примеры задания рабочей характеристики АЦП посредством использования инструкции TO контроллеров Delta DVP

Пример 1.

Установка для канала 1 (CH1) значения смещения на 0 В, а усиления на 2,5 В.



При замыкании M1002 в модуль с номером «0» записывается в регистр CR#1 значение H0, тем самым устанавливая для всех каналов Режим 0, т.е. – 10 В ~ + 10 В.

В регистр CR#33 записывается значение H0, тем самым разрешая изменение смещения и усиления.

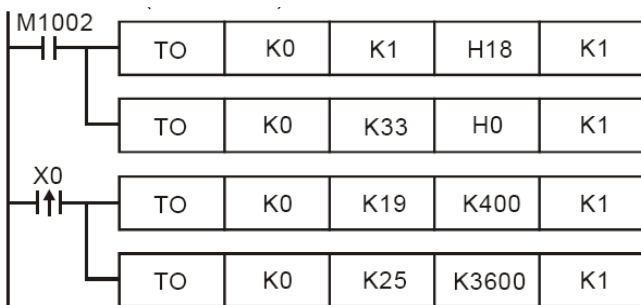
При замыкании X0 в регистр CR#18 записывается значение смещения K0 (0

МШО), а в регистр CR#24 записывается значение усиления K2000 (2000 МШО), т.е. 2,5 В.

В данном случае рабочая характеристика проходит через ноль координат (смещения нуля нет), середине цифрового диапазона (4000 ед.) соответствует 2,5 В на потенциальном входе. Предельному значению цифрового диапазона (8000 ед.) в данном случае будет соответствовать примерно 4,4 В на потенциальном входе. Для точного определения максимума необходимо строить точный график. В общем случае для потенциального входа всегда необходимо строить график по точке пересечения оси X и максимальному значению, соответствующему 8000 ед. цифровой шкалы, а затем из графика определить точку середины диапазона и выставить соответствующее усиление.

Пример 2.

Установка для канала 2 (CH2) значения смещения на 2 мА, а усиления на 18 мА.



При замыкании M1002 в модуль с номером «0» записывается в регистр CR#1 значение H18, тем самым устанавливая для канала 2 Режим 3, т.е. – 20 мА ~ + 20 мА.

В регистр CR#33 записывается значение H0, тем самым разрешая изменение смещения и усиления.

При замыкании X0 в регистр CR#19 записывается значение смещения K400

(400 МШО), т.е. 2 мА, а в регистр CR#25 записывается значение усиления K3600 (3600 МШО), т.е. 18 мА.

В данном случае рабочая характеристика пересекает ось X в точке 2 мА, а максимальному значению цифрового диапазона (4000 ед.) соответствует 18 мА на токовом входе.

Как видно из вышеприведенных примеров работать с токовым входом существенно удобней, так как при установке усиления максимум цифрового диапазона соответствует требуемому максимуму аналогового диапазона.

Для конфигурирования модуля можно использовать среду программирования контроллеров WPLSoft, подключившись к модулю через его порт RS485 с помощью конвертора. В программе WPLSoft необходимо использовать Мастер модулей расширения (Extension Module), это самая правая иконка в панели операндов и Мастеров.

## 5. Коды ошибок

Коды ошибок можно считать из регистра CR#30 и сверить с таблицей, приведенной ниже:

Описание	Код ошибки	b15~b8	b7	b6	b5	b4	b3	b2	b1	b0
Недостаточное напряжение питания	K1 (H1)	-	0	0	0	0	0	0	0	1
Значение величины на входе вне диапазона	K2 (H2)		0	0	0	0	0	0	1	0
Недопустимый номер режима	K4 (H4)		0	0	0	0	0	1	0	0
Смещение/усиление вне диапазона	K8 (H8)		0	0	0	0	1	0	0	0
Сбой аппаратной части	K16 (H10)		0	0	0	1	0	0	0	0
Ошибка цифрового диапазона	K32 (H20)		0	0	1	0	0	0	0	0
Значение выборки осреднения вне диапазона	K64 (H40)		0	1	0	0	0	0	0	0
Неправильная команда	K128 (H80)		1	0	0	0	0	0	0	0

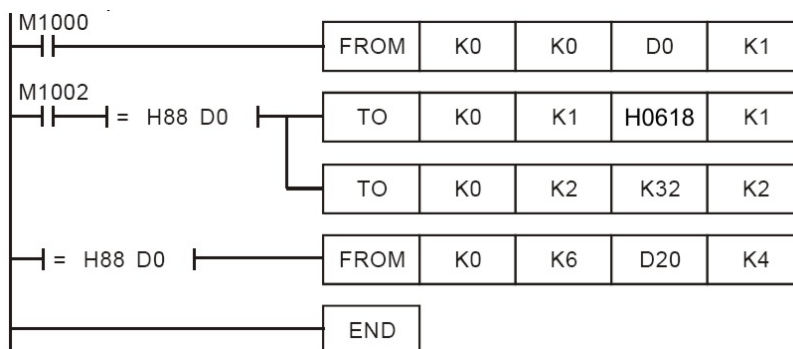
## 6. Первичная инициализация

При включении модуля необходимо удостовериться в его корректной работе. Для этого нужно проконтролировать индикацию, а также предусмотреть в программе определенный блок.

Оценка работоспособности модуля по состоянию индикаторов:

1. При подаче питания должен загореться индикатор POWER, а также на 0,5 сек. индикатор ERROR, после чего оно должен погаснуть.
2. В случае нормального напряжения питания индикатор POWER должен гореть постоянным зеленым светом, а индикатор ERROR не должен светиться. При снижении напряжения питания ниже 19,5 VDC индикатор ERROR начнет непрерывно мигать до тех пор, пока не восстановится должный уровень напряжения питания.
3. Если модуль подключен по внутренней шине к контроллеру, то при переводе ПЛК в режим РАБОТА на модуле должен загореться индикатор A/D.
4. При получении первой команды по RS485 на модуле должен загореться индикатор A/D.
5. Если какой-либо из рабочих параметров АЦП выйдет за допустимый диапазон, то начнет мигать индикатор ERROR.

С целью удостовериться в правильности инициализации модуля контроллером, в программу ПЛК будет полезно добавить следующий программный модуль:



При замыкании M1000 происходит чтение кода типа модуля с целью удостовериться, что это DVP04AD-S. Его код H88.

При замыкании M1002 и если код модели H88, то осуществляется запись числа H0618 в управляющий регистр CR#1, что переводит каналы 1 и

3 в режим 0, а каналы 2 и 4 в режим 3. Также выборка осреднения каналов 1 и 2 устанавливается в 32 замера. И при условии, что код модуля H88, осуществляется чтение текущего значения всех 4-х каналов с записью данных в 4 последовательных регистра, начиная с D20, т.е. D20~D23.

## 7. Инструкции чтения и записи модулей FROM/TO

Когда модули подсоединены непосредственно к контроллеру, то по внутренней шине можно осуществлять чтение/запись управляющих регистров модулей. Инструкция FROM используется для чтения управляющих регистров, а инструкция TO служит для записи данных в управляющие регистры.

API	Обозначение			Параметры				Функция								Контроллеры														
	D	FROM	P	m <sub>1</sub>	m <sub>2</sub>	D	n	Чтение данных из управляющих регистров модулей расширения								ES/EX/SS	SA/SX/SC	EH/SV												
78																														
Тип Оп.	битовые				словные операнды											Шаги на исполнение														
	X	Y	M	S	K	H	KnX	KnY	KnM	KnS	T	C	D	E	F															
m <sub>1</sub>					*	*							*			FROM, FROMP: 9 шагов														
m <sub>2</sub>					*	*							*			DFROM, DFROMP: 17 шагов														
D							*	*	*	*	*	*	*	*	*															
n					*	*							*																	
				импульсное выполнение				16-bit				32-bit																		
				ES	EX	SS	SA	SX	SC	EH	SV	ES	EX	SS	SA	SX	SC	EH	SV	ES	EX	SS	SA	SX	SC	EH	SV			

Параметры:

m<sub>1</sub> – порядковый номер модуля относительно контроллера

m<sub>2</sub> – номер управляющего регистра CR# для чтения

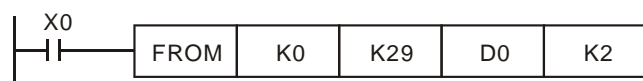
D – номер начального операнда контроллера, куда будут записываться данные

n – количество последовательных регистров, которые будут прочитаны инструкцией FROM

Комментарии:

1. Диапазон параметра m<sub>1</sub> (16 бит и 32 бит): для ES/EX/SS/SA/SX/SC – 0 ~ 7; для EH/EH2 – 0 ~ 255; для SV – 0 ~ 107.
2. Диапазон параметра m<sub>2</sub> (16 бит и 32 бит): для ES/EX/SS/SA/SX/SC – 0 ~ 48; для EH/EH2 – 0 ~ 254; для SV – 0 ~ 499.
3. Диапазон параметра n:
  - а) 16 бит: для ES/EX/SS/SA/SX/SC – 1 ~ (49 - m<sub>2</sub>); для EH – 1 ~ (255 - m<sub>2</sub>); для EH2/SV – 1 ~ (500 - m<sub>2</sub>).
  - б) 32 бит: для ES/EX/SS/SA/SX/SC – 1 ~ (49 - m<sub>2</sub>)/2; для EH – 1 ~ (255 - m<sub>2</sub>)/2; для EH2/SV – 1 ~ (500 - m<sub>2</sub>)/2.
4. Диапазон параметра D:
  - а) 16 бит: K1 ~ K4
  - б) 32 бит: K1 ~ K8
5. ES/EX/SS не поддерживают выполнение инструкции с индексами E и F.
6. У контроллеров EH нельзя задавать параметры m<sub>1</sub>, m<sub>2</sub> и n операндом D (регистры данных).
7. Флаг M1083 разрешает прерывания во время обработки инструкций FROM/TO.

Пример:



При замыкании X0 будет прочитано два регистра CR#29 и CR#30 модуля с порядковым номером «0». Данные будут

записаны соответственно в регистры D0 и D1.

API	Обозначение			Параметры				Функция								Контроллеры		
	D	TO	P	$m_1$	$m_2$	S	n	Запись данных в управляющие регистры модулей расширения								ES/EX/SS	SA/SX/SC	EH/SV
79																		

Тип Оп.	битовые				словные операнды											Шаги на исполнение	
	X	Y	M	S	K	H	KnX	KnY	KnM	KnS	T	C	D	E	F	TO, TOP: 9 шагов DTO, DTOП: 17 шагов	
$m_1$					*	*							*				
$m_2$					*	*							*				
S					*	*	*	*	*	*	*	*	*	*	*		
n					*	*							*				

импульсное выполнение						16-bit						32-bit											
ES	EX	SS	SA	SX	SC	EH	SV	ES	EX	SS	SA	SX	SC	EH	SV	ES	EX	SS	SA	SX	SC	EH	SV

Параметры:

$m_1$  – порядковый номер модуля относительно контроллера

$m_2$  – номер управляющего регистра CR# для записи

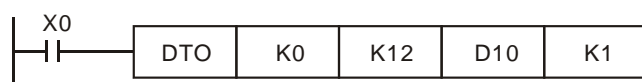
D – номер начального операнда контроллера, откуда будут браться данные для записи

n – количество последовательных регистров, которые будут записаны инструкцией TO

Комментарии:

1. Диапазон параметра  $m_1$  (16 бит и 32 бит): для ES/EX/SS/SA/SX/SC – 0 ~ 7; для EH/EH2 – 0 ~ 255; для SV – 0 ~ 107.
2. Диапазон параметра  $m_2$  (16 бит и 32 бит): для ES/EX/SS/SA/SX/SC – 0 ~ 48; для EH/EH2 – 0 ~ 254; для SV – 0 ~ 499.
3. Диапазон параметра n:
  - а) 16 бит: для ES/EX/SS/SA/SX/SC – 1 ~ (49 -  $m_2$ ); для EH – 1 ~ (255 -  $m_2$ ); для EH2/SV – 1 ~ (500 -  $m_2$ ).
  - б) 32 бит: для ES/EX/SS/SA/SX/SC – 1 ~ (49 -  $m_2$ )/2; для EH – 1 ~ (255 -  $m_2$ )/2; для EH2/SV – 1 ~ (500 -  $m_2$ )/2.
4. Диапазон параметра D:
  - а) 16 бит: K1 ~ K4
  - б) 32 бит: K1 ~ K8
5. ES/EX/SS не поддерживают выполнение инструкции с индексами E и F.
6. У контроллеров EH нельзя задавать параметры  $m_1$ ,  $m_2$  и n операндом D (регистры данных).
7. Флаг M1083 разрешает прерывания во время обработки инструкций FROM/TO.

Пример:



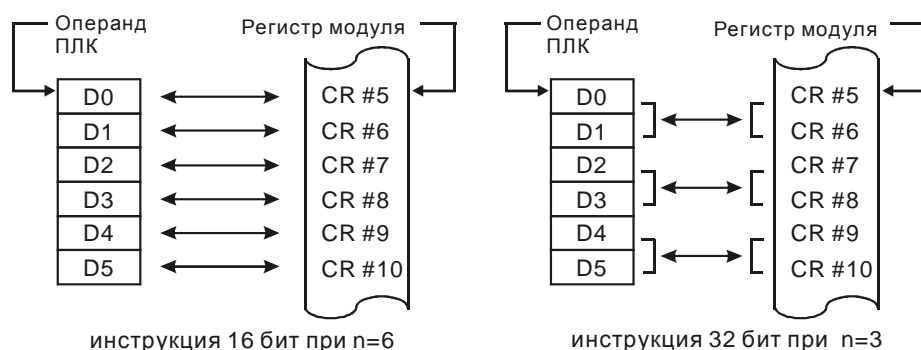
Используется 32-х разрядная инструкция. При замыкании контакта X0 осуществляется запись из регистров ПЛК D10 и D11 в

управляющие регистры CR#12 и CR#13 соответственно, модуля с порядковым номером «0». При размыкании X0 выполнение инструкции прекращается, но данные в регистрах остаются без изменения.

Общие правила применения инструкций FROM/TO

1. *Параметр  $m_1$* . К контроллеру может быть подсоединено 8 модулей максимум. Ближайший к ПЛК имеет номер «0» и так далее по возрастанию. Диапазон 0 ~ 7. Дискретные точки ввода/вывода при этом не занимают.
2. *Параметр  $m_2$* . Управляющие регистры модулей имеют разрядность 16 бит. Нумеруются последовательно #0 ~ #n. Все настройки и текущие измеренные значения модуля хранятся в управляющих регистрах.
3. *Параметр  $n$* . При  $n=1$  инструкции FROM/TO осуществляют чтение/запись одного управляющего регистра, а DFROM/DTO двух последовательных управляющих регистров. Т.е. при  $n=2$  в 16-ти битной инструкции FROM/TO и  $n=1$  в 32-х битной инструкции DFROM/DTO результат будет одинаковый:

Например:



При использовании инструкции 32 бит в младшие 16 бит записывается регистр, заданный в параметре инструкции  $m_2$ , а в старшие 16 бит записывается следующий за ним регистр.

