



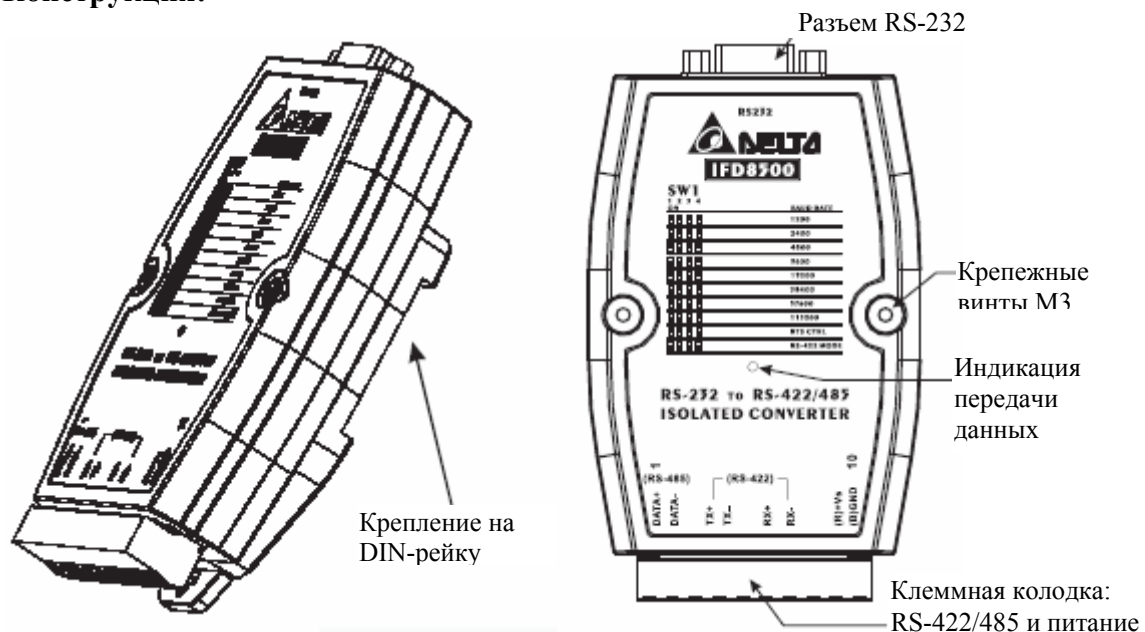
IFD8500 - преобразователь интерфейса RS-232 в RS-422/485 с гальванической изоляцией.

Инструкция по эксплуатации.

Технические характеристики:

1. Напряжение питания: +9 ... +30 В постоянного тока.
2. Потребляемая мощность: 1.2 Вт
3. Гальваническая изоляция: 3000 В постоянного тока
4. Скорость передачи: до 115.2 кбит/сек
5. RS-232: разъем 9pin D-SUB (гнездо)
6. RS-422/485: клеммная колодка с винтовыми зажимами
7. Габаритные размеры: 102мм x 71мм x 22мм
8. Масса: 130 г.

Конструкция:



Установка скорости передачи и формат данных:

Микрореле SW1 и SW2 находятся внутри конвертера на печатной плате.

Скорость передачи (бит/с)	SW1	Скорость передачи (бит/с)	SW1
1200		38400	
2400		57600	
4800		115200	
9600 *		RTS режим	
19200		RS-422 режим	

Длина данных (бит)	SW2	Длина данных (бит)	SW2
9		11	
10 *		12	

* Эти значения выставлены по умолчанию.

Расчет длины передаваемых данных:

Стартовый бит + Длина данных + Бит паритета + Стоповый бит

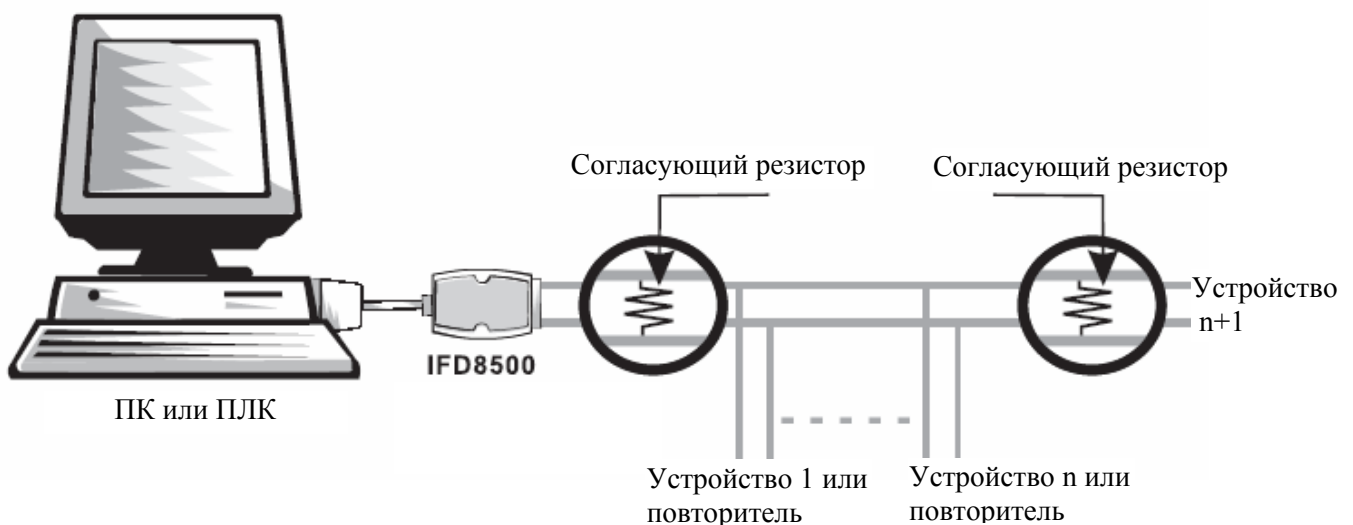
Пример: 8,N,1

$$1 + 8 + 0 + 1 = 10$$

Согласующие резисторы:

Как правило, система содержит несколько приемников, несколько формирователей и согласующие резисторы. Каждый формирователь должен обеспечивать работу на 32 единицы нагрузки. Максимальная длина линии RS-485 может составлять 1200 м.

Согласующие резисторы должны подключаться к линии связи в двух наиболее удаленных друг от друга местах подключения единиц нагрузки. Сопротивление каждого согласующего резистора должно совпадать с волновым сопротивлением применяемого кабеля (от 100 до 120 Ом).

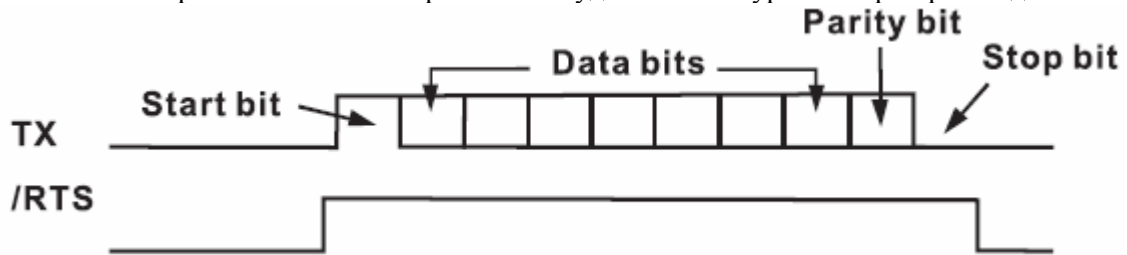


Подключение.

Разъем RS-232. Описание контактов.

№ контакта	Назначение	№ контакта	Назначение
1	/DCD	6	/DSR
2	RXD	7	/RTS
3	TXD	8	/CTS
4	/DTR	9	н.з(счетный индикатор)
5	Общий	1-4-6 и 7-8 соединены между собой на плате	

Для осуществления передачи достаточно иметь сигналы RXD, TXD и общий.
 Если включен режим RTS то на терминале 7 будет высокий уровень при приеме данных.

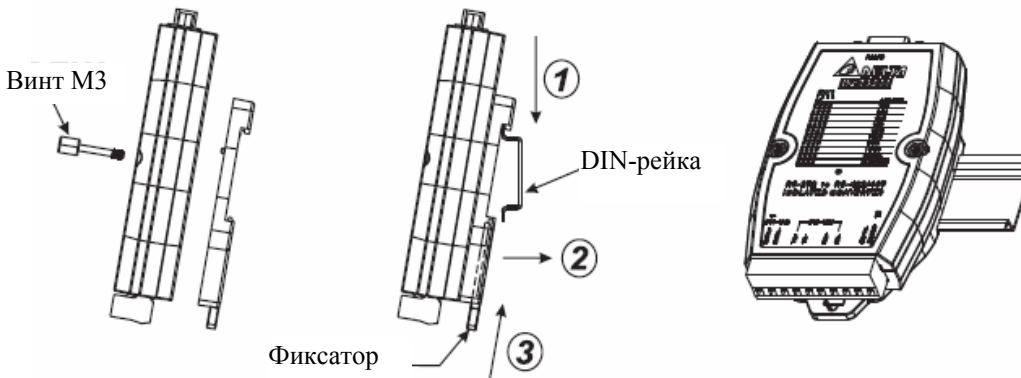


Описание терминалов клеммной колодки:

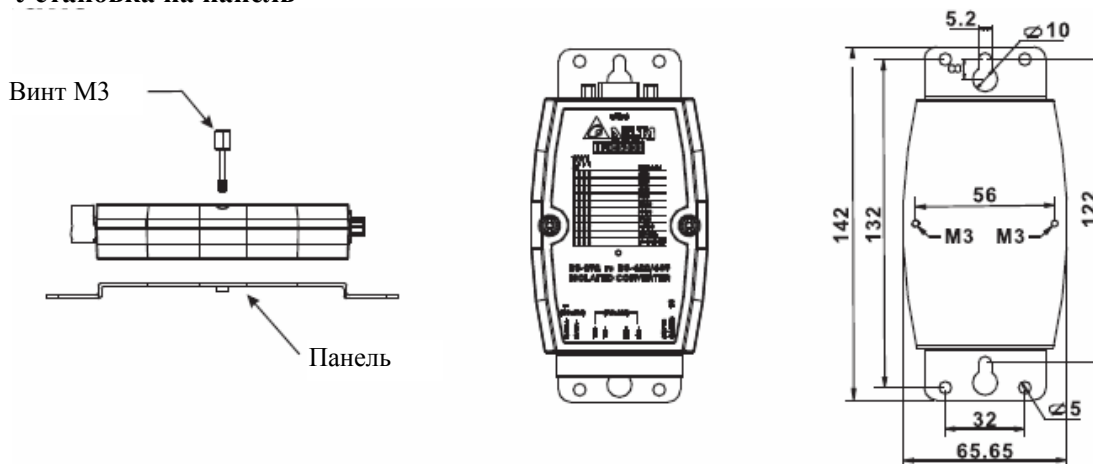
№ терминала	Назначение	№ терминала	Назначение
1	RS-485 DATA+	6	RS-422 RX+
2	RS-485 DATA -	7	RS-422 RX-
3	не используется	8	не используется
4	RS-422 TX+	9	Напр.питания: +9 ... +30 В DC
5	RS-422 TX-	10	Напр.питания: 0 В

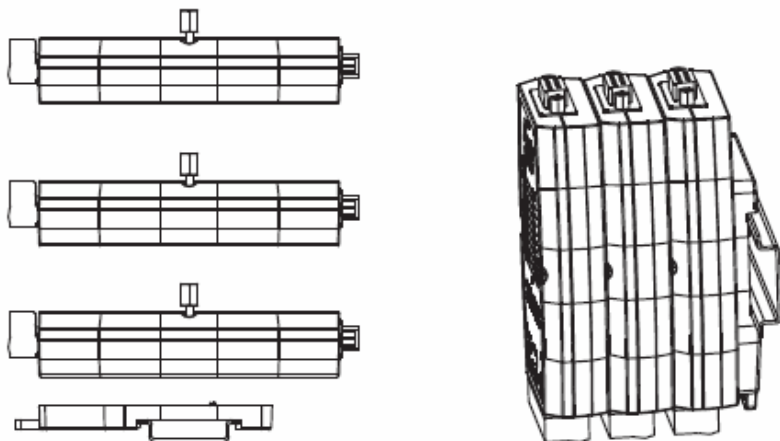
Методы установки.

Установка на DIN-рейку



Установка на панель



Крепление нескольких конверторов.**ASIA****Delta Electronics, Inc.**

Taoyuan1

31-1, Xingbang Road, Guishan Industrial Zone,
Taoyuan County 33370, Taiwan, R.O.C.

TEL: 886-3-362-6301 / FAX: 886-3-362-7267

Delta Electronics (Jiang Su) Ltd.

Wujiang Plant3

1688 Jiangxing East Road,

Wujiang Economy Development Zone,

Wujiang City, Jiang Su Province,

People's Republic of China (Post code: 215200)

TEL: 86-512-6340-3008 / FAX: 86-769-6340-7290

EUROPE**Deltronics (The Netherlands) B.V.**

Eindhoven Office

De Witbogt 15, 5652 AG Eindhoven, The Netherlands

TEL: 31-40-2592850 / FAX: 31-40-2592851